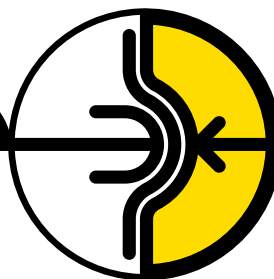
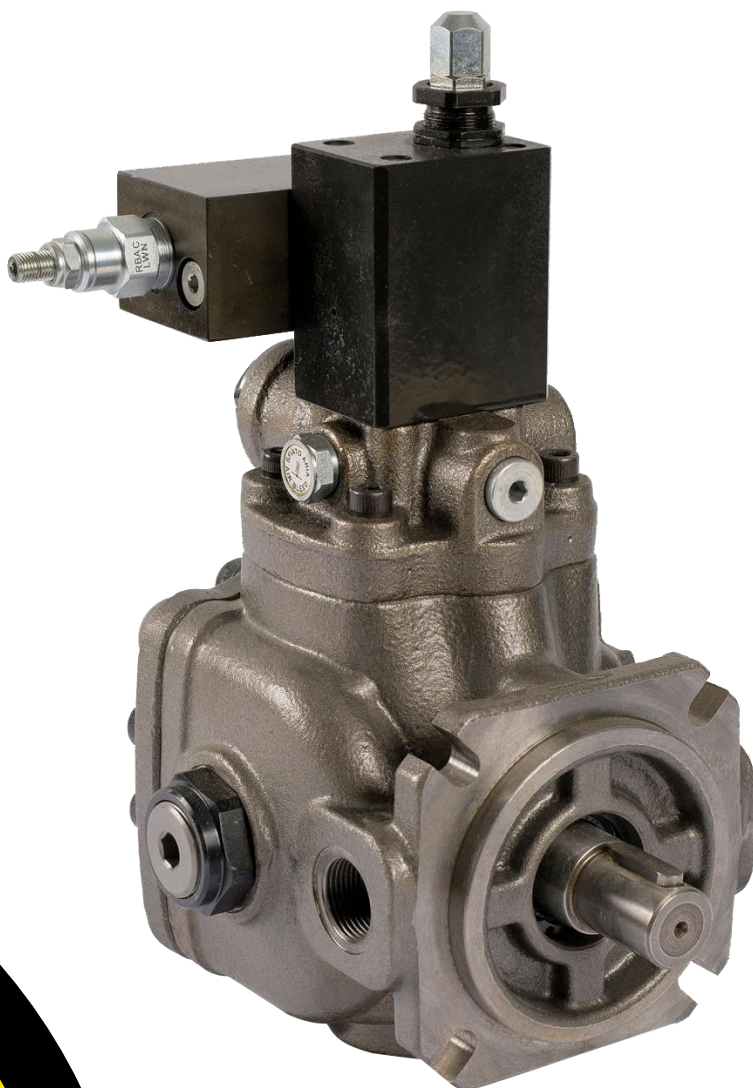


BERARMA
oleodinamica



Pompa a palette a cilindrata variabile con compensatore di pressione a potenza costante

PHPK



Serie Denominazione	Cilindrata [cm ³ /giro]	Portata a 1450rpm [l/min]	Pressione massima [bar]
01 PHPK 1-20	20	29	180
01 PHPK 1-25	25	36	180
01 PHPK 1-32	32	47	180
01 PHPK 2-40	40	58	180
01 PHPK 2-50	50	73	180
01 PHPK 2-63	63	92	180
01 PHPK 3-80	80	116	180
01 PHPK 3-100	100	145	180
01 PHPK 3-120	120	174	180

Descrizione generale

Le pompe PHPK sono pompe a palette a cilindrata variabile ad alta pressione di esercizio con dispositivo di regolazione della pressione di tipo idraulico a potenza costante che consentono di adeguare istantaneamente la portata erogata secondo le richieste del circuito. Le pompe a palette a cilindrata variabile sono pompe volumetriche, quindi, erogano una portata massima equivalente alla sua cilindrata per la velocità di rotazione. La pressione di funzionamento è dovuta alle perdite di carico che il fluido incontra durante il suo tragitto nell'impianto. Quando la pressione in mandata (sull'impianto) eguaglia la pressione di taratura della pompa la portata erogata si adegua ai valori richiesti dall'impianto; raggiunto questo valore, la pompa riduce la sua portata fino ad azzerarsi, mantenendo la pressione pressoché costante. In condizioni di portata richiesta nulla, la pompa eroga solo olio per compensare gli eventuali trafilamenti e pilotaggi.

Inoltre, il dispositivo a potenza costante permette lo sfruttamento ottimale della potenza assorbita dalla pompa. Il principio di funzionamento si basa sul mantenimento pressoché costante del prodotto portata x pressione ($q \times p$), in modo che all'aumentare della pressione corrisponda una diminuzione della portata e viceversa, secondo una curva caratteristica di tipo iperbolico.

Le pompe Berarma PHPK sono particolarmente indicate su quegli impianti dove il ciclo di funzionamento prevede due fasi attive:

- Una prima fase di avvicinamento rapido a bassa pressione;
- Una seconda fase a bassa velocità e alta pressione (es.: presse a piegare, ad imbutire, a tagliare, etc...).

In questo modo si può realizzare l'impianto utilizzando una sola pompa dove prima ne occorre due, con intuibile riduzione dei costi.

La famiglia di pompe PHPK, come tutte le pompe a palette a cilindrata variabile prodotte da Berarma, assicura:

- Massima silenziosità di esercizio
- Elevato rendimento
- Lunga durata
- Economia e semplificazione del circuito idraulico
- Modularità
- Risparmio energetico

Che cosa rende la famiglia di pompe Berarma PHPK un prodotto unico nel suo genere?

- Doppie condotti di aspirazione e mandata della cartuccia interna della pompa
- Doppia compensazione idrostatica in direzione assiale sulle piastre di distribuzione
- Riduzione dell'usura sui componenti della cartuccia interna della pompa
- Forme e design innovativi
- 180 bar di massima pressione di esercizio

Come ordinare

Per ordinare una pompa PHPK è possibile operare in due modi:

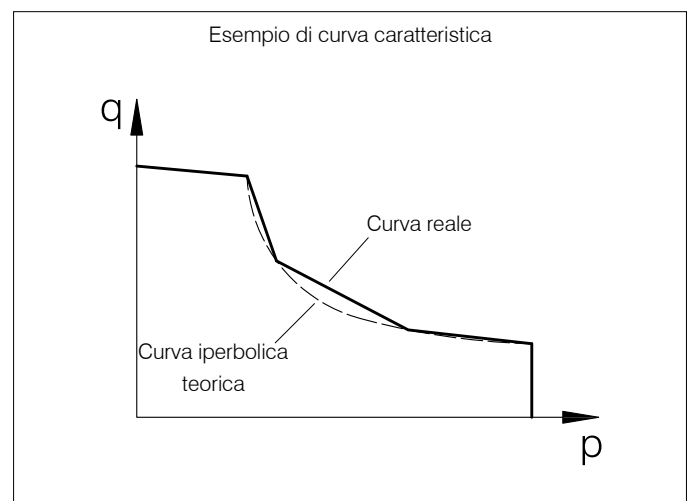
- 1) partendo dal valore della potenza del motore da applicare (per i valori di potenza disponibili contattare il Servizio Tecnico Berarma) e dalla pressione massima di lavoro, così da avere una curva caratteristica conseguente che permetterà alla pompa di sfruttare in maniera ottimale la potenza installata;
- 2) partendo dal valore di portata residua che si vuole ottenere alla massima pressione di lavoro preventivamente definita. In questo caso, la potenza del motore e la relativa curva caratteristica, sono una conseguenza delle condizioni di utilizzo prefissate.

Dai valori di potenza del motore e di pressione massima di lavoro indicati nel codice d'ordine, Berarma esegue la taratura a banco prova del dispositivo potenza costante in modo che la curva caratteristica reale della pompa approssimi al meglio la curva teorica iperbolica (vedi immagine sottostante).

È possibile modificare la taratura di potenza da parte dell'utilizzatore attenendosi scrupolosamente alle indicazioni riportate nella procedura correlata disponibile sul sito web e/o contattando il servizio tecnico Berarma.

La potenza assorbita dalla pompa può essere calcolata utilizzando la seguente formula:

$$\text{Potenza [kW]} = \frac{\text{pressione [bar]} \times \text{portata [l/min]}}{600 \times \text{rendimento totale}}$$

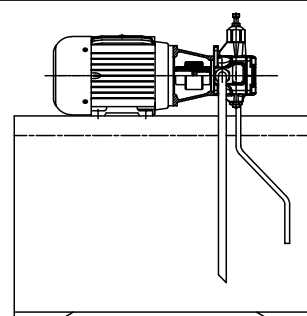


Dati tecnici

Grandezza	1	2	3
Cilindrata nominale secondo ISO 3662 (cm ³ /giro)	20 ÷ 25 ÷ 32	40 ÷ 50 ÷ 63	80 ÷ 100 ÷ 120
Cilindrata effettiva (cm ³ /giro) A causa delle tolleranze di realizzazione, il valore può variare approssimativamente di ±3%	21 ÷ 26 ÷ 33	41 ÷ 50 ÷ 63	81 ÷ 100 ÷ 120
Pressione massima di esercizio (bar) I picchi di pressione superiori al 30% della pressione massima di esercizio devono essere eliminati adottando opportune misure	180 La pressione massima raggiungibile dipende dalla taratura di potenza richiesta		
Massima pressione in drenaggio (bar)	1		
Pressione in aspirazione (bar)	0.8 ÷ 1.5 assoluti		
Campo regime di rotazione (giri/min)	800 ÷ 1800	800 ÷ 1500 1800 ammessi con pressione max 160bar	
Senso di rotazione	R: destro (orario) visto lato albero		
Carichi sull'albero	NO FORZE RADIALI E ASSIALI		
Fluido idraulico per altri fluidi contattare il servizio tecnico commerciale Berarma	HM secondo ISO 6743-4 HLP secondo DIN 51524-2		
	HEES secondo ISO 15380 guarnizioni FPM-Viton ÷ Pmax 160bar		
	HFD secondo ISO 12922 guarnizioni FPM-Viton ÷ Pmax 160bar		
	HFC secondo ISO 12922 acqua <40% ÷ guarnizioni NBR ÷ Pmax 100bar ÷ Vmax 1000giri/min ÷ Temp. <40°C		
Campo di viscosità (cSt, mm ² /s)	22 ÷ 68 alla temperatura di esercizio		
Viscosità in avviamento con mandata aperta (cSt, mm ² /s)	400 max.		
Indice di viscosità secondo ISO 2909	100 min.		
Temperatura del fluido in aspirazione (°C)	+ 15 / +60 ÷ attenzione al campo di viscosità		
Livello di contaminazione del fluido massimo accettabile	20/18/15 secondo ISO 4406 CLASSE 9 secondo NAS 1638		
Livello di contaminazione del fluido consigliato per una maggiore durata della pompa	18/16/13 secondo ISO 4406 CLASSE 7 secondo NAS 1638		
Momento d'inerzia (kgm ²)	0.0005	0.00909	0.015
	Massa pompa singola (kg)		
Controllo standard	23	48.5	59
Controllo PCS002	23.2	48.8	59.2
Controllo PCS003	22.7	48.3	58.8
Per ulteriori informazioni e/o per condizioni di impiego diverse contattare il servizio tecnico commerciale Berarma			

Installazione e avviamento

Per l'installazione e l'avviamento delle pompe Berarma vedere il **Documento MANUALE USO E MANUTENZIONE** disponibile sul nostro sito web.



Codice di ordinazione

Serie Denominazione	Grandezza Cilindrata	Flangia	Taratura pressione	Rotazione	Guarnizioni	Opzioni	Controllo pressione	Taratura potenza	Pressione massima
01 PHPK	2 - 50	F	H	R	M	A	PCS003	7.5	180

Codice	Grandezza	Cilindrata cm³/giro
1 - 20	1	20
1 - 25	1	25
1 - 32	1	32
2 - 40	2	40
2 - 50	2	50
2 - 63	2	63
3 - 80	3	80
3 - 100	3	100
3 - 120	3	120

Codice	Flangia	Attacchi
F	ISO 3019-2 4 fori	Gas BSP SAE 3000

Codice	Taratura pressione (bar)
H	180 dipende da taratura potenza

Codice	Senso di rotazione
R	Destro (orario) visto lato albero

Codice	Guarnizioni
M	NBR
E	FPM - Viton

Codice	Opzione
/	Omettere per nessuna opzione
A	Albero passante per realizzazione pompe multiple

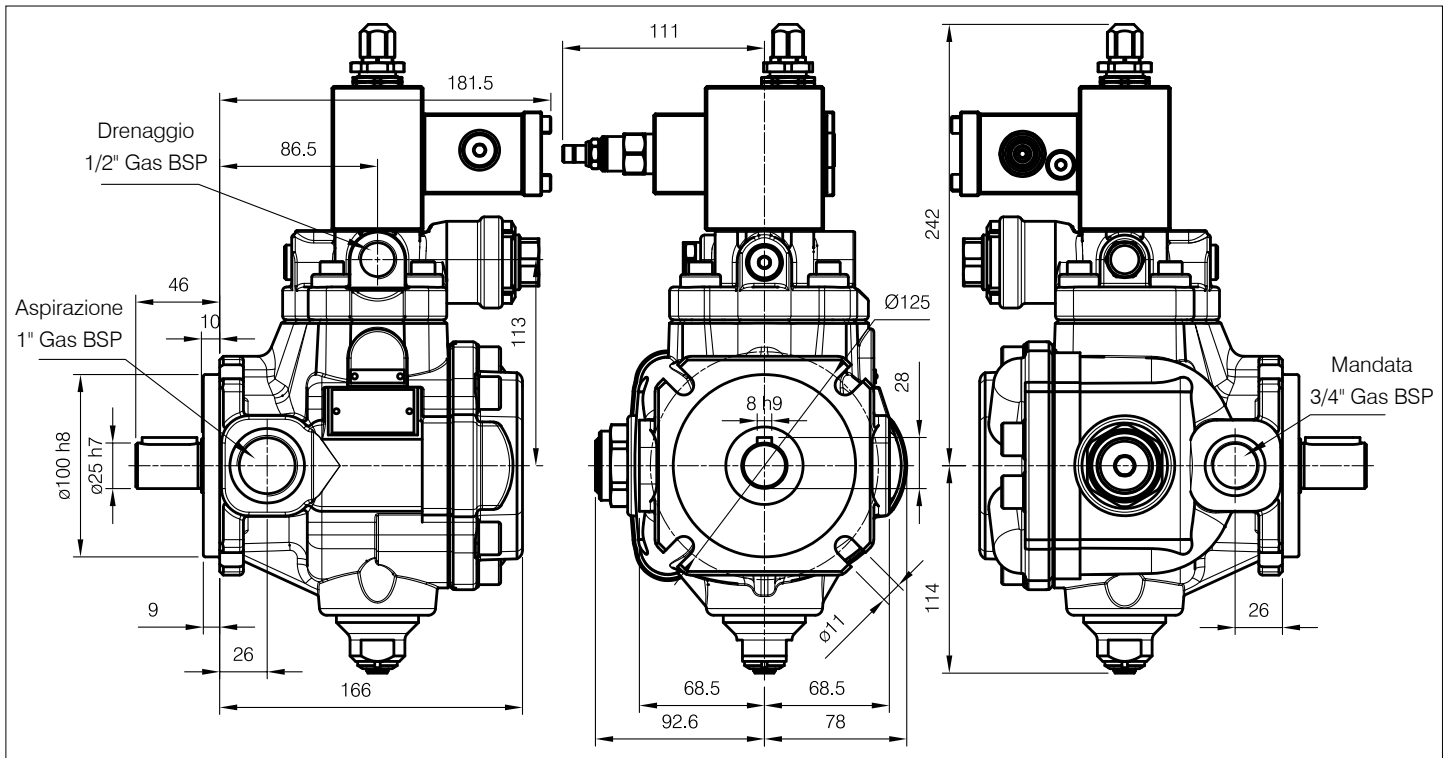
Codice	Controllo pressione
/	Singolo stadio di pressione
PCS002	Singolo stadio di pressione con regolazione a distanza
PCS003	Due stadi di pressione di cui uno a taratura fissa alla pressione minima

Codice	Taratura potenza
kW	Indicare valore potenza a cui tarare la pompa

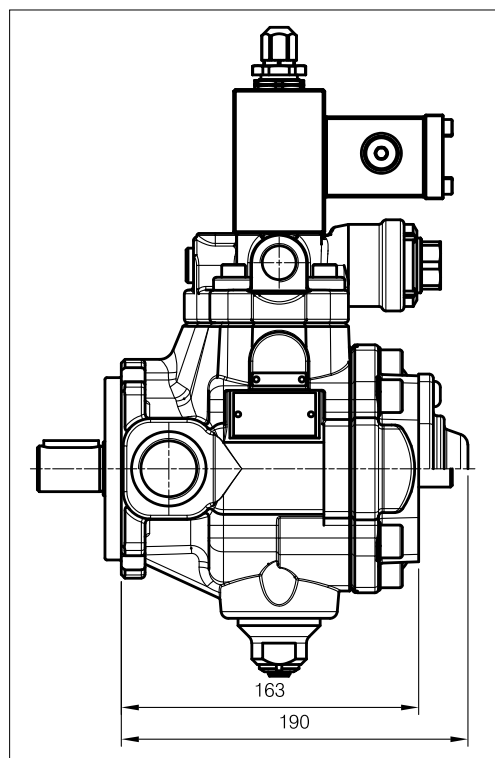
Codice	Pressione massima
bar	Indicare valore pressione massima di lavoro a cui tarare la pompa

Dimensioni di ingombro

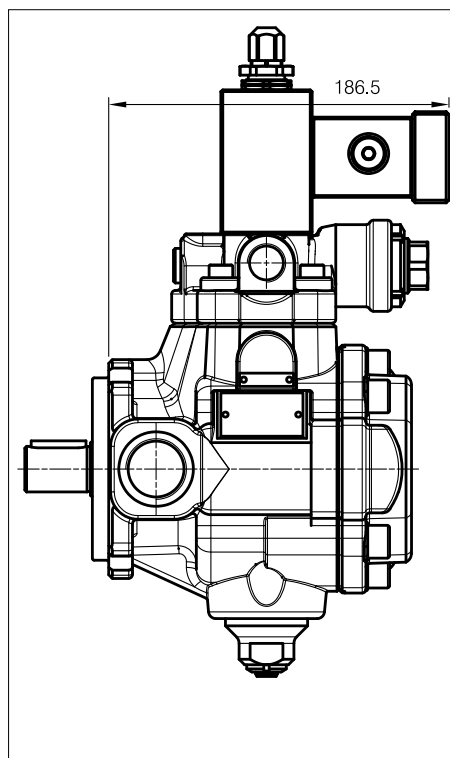
01 PHPK 1-(20-25-32) – Singolo stadio di pressione



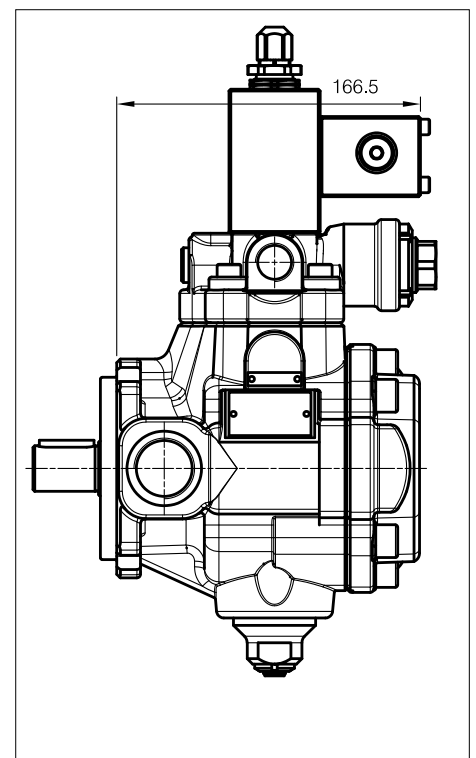
01 PHPK 1-(20-25-32) + Opzione "A"
Singolo stadio di pressione



01 PHPK 1-(20-25-32)
Controllo pressione PCS002



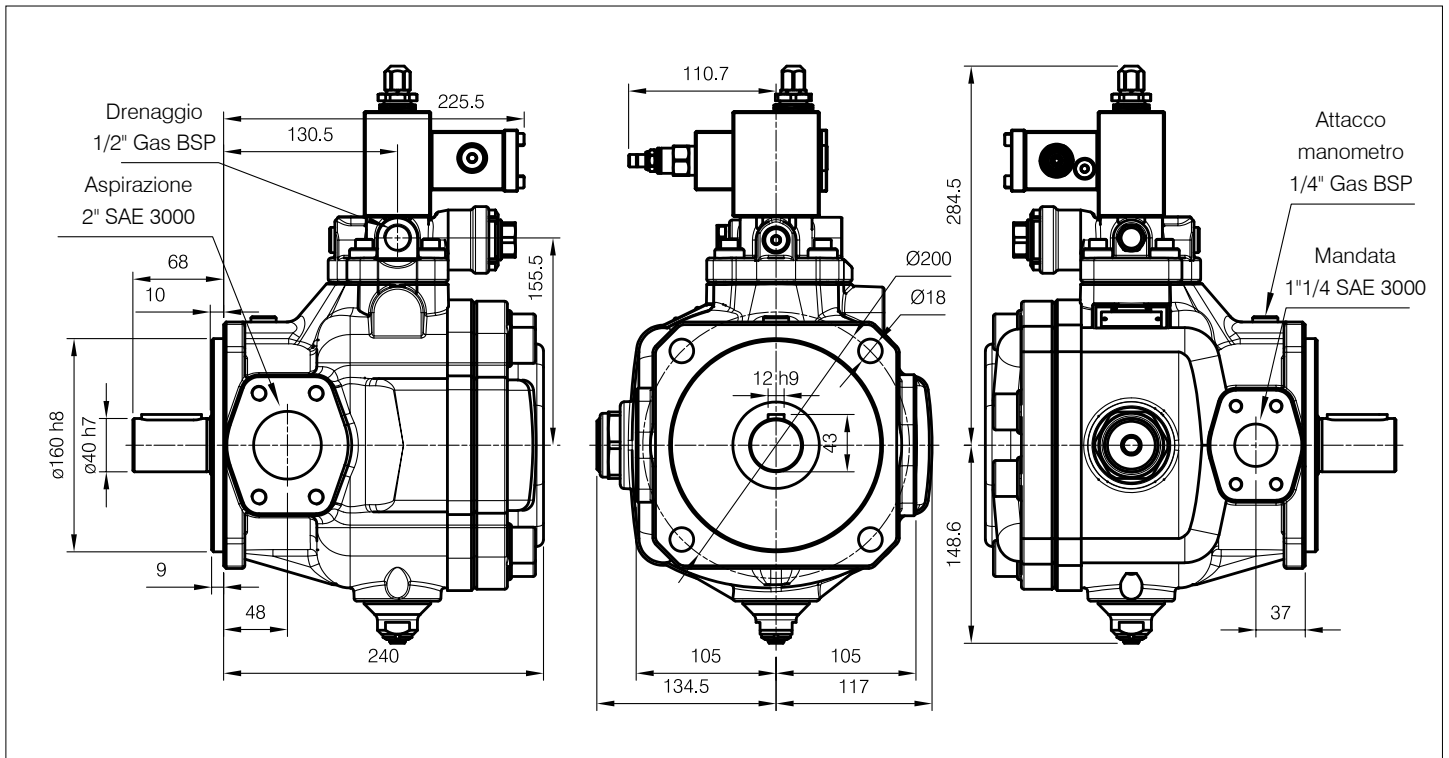
01 PHPK 1-(20-25-32)
Controllo pressione PCS003



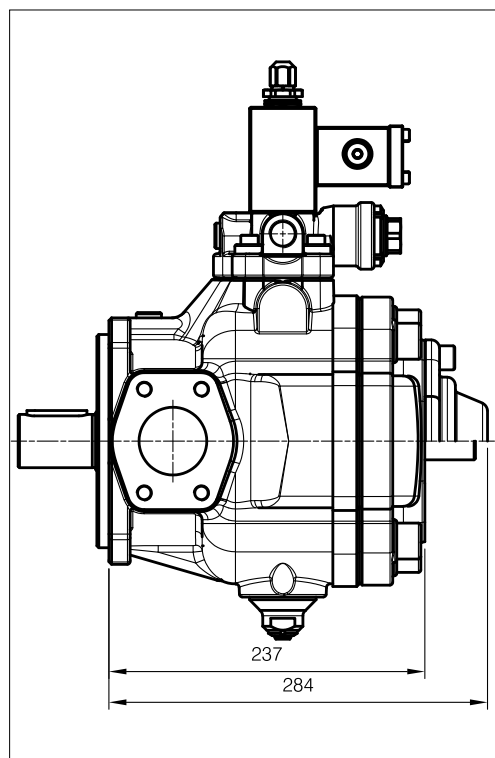
Per informazioni vedere il **Catalogo ACCOPPIAMENTI e ACCESSORI**

Dimensioni di ingombro

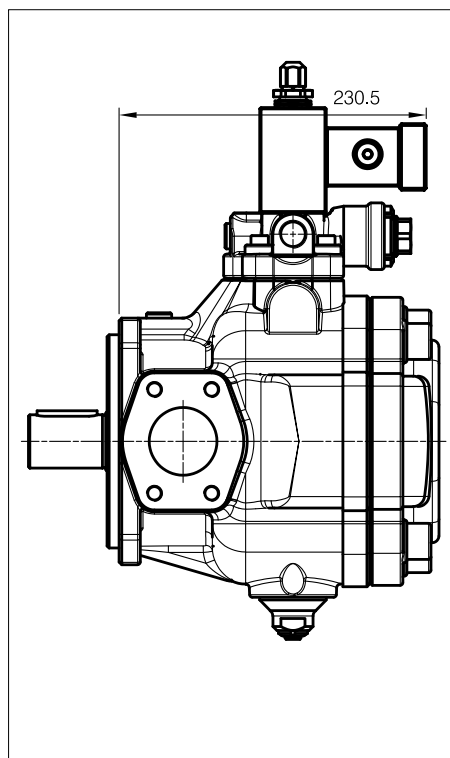
01 PHPK 3-(80-100-120) – Singolo stadio di pressione



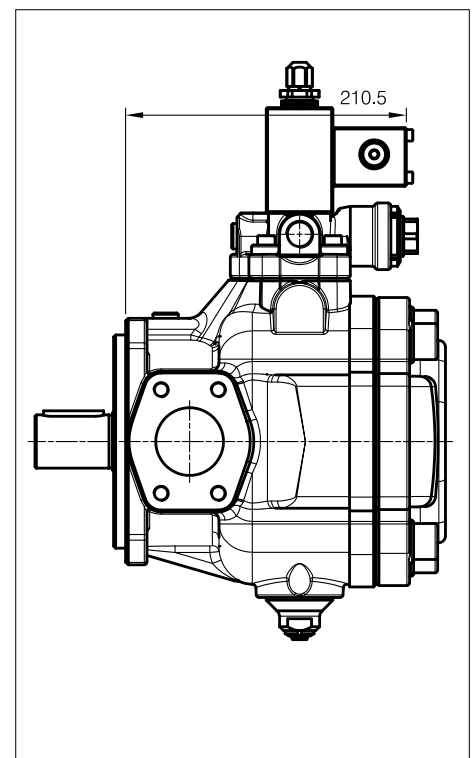
01 PHPK 3-(80-100-120) + Opzione "A"
Singolo stadio di pressione



01 PHPK 3-(80-100-120)
Controllo pressione PCS002



01 PHPK 3-(80-100-120)
Controllo pressione PCS003



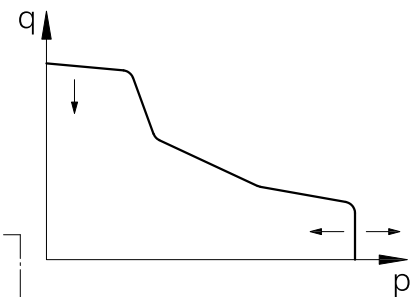
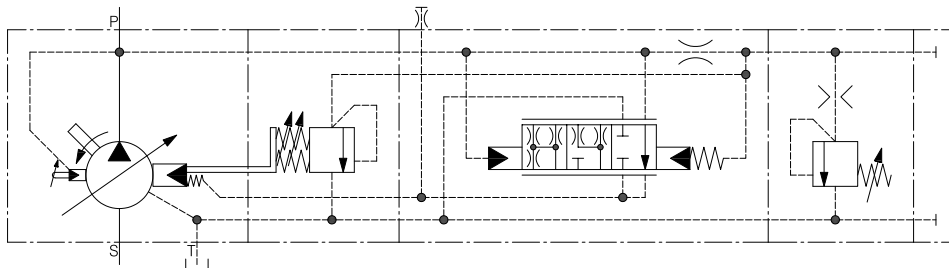
Per informazioni vedere il **Catalogo ACCOPPIAMENTI e ACCESSORI**

Controlli pressione

Singolo stadio di pressione

Questo controllo standard permette la regolazione della cilindrata della pompa, fino ad annullarla (condizione di taglio pressione), in accordo alla portata richiesta dal sistema idraulico mantenendo pressoché costante la potenza assorbita secondo il valore definito in fase d'ordine.

Il valore della pressione di taratura del dispositivo compensatore viene impostato attraverso la vite di regolazione e bloccato attraverso il relativo controdado.

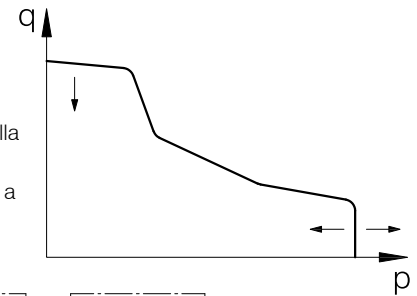
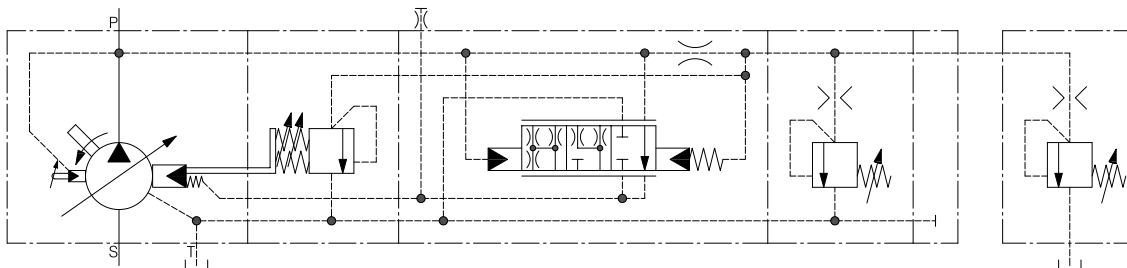


PCS002 - Singolo stadio di pressione con regolazione a distanza

La funzione di questo controllo è uguale a quella del controllo standard con, in aggiunta, la possibilità di regolare la pressione attraverso una valvola di massima pressione aggiuntiva (**non fornita**) montata in posizione remota rispetto alla pompa.

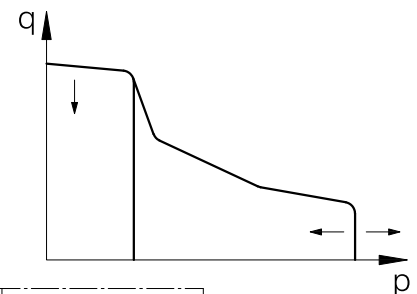
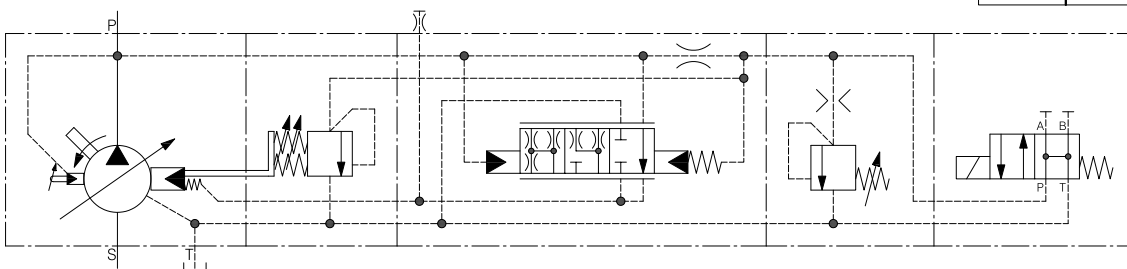
Le prestazioni del controllo sono influenzate dalla tipologia della valvola installata e dalla sua distanza dalla pompa.

Per ottenere le migliori prestazioni si consiglia di utilizzare valvole di massima pressione con portata da 2 a 5 l/min e di non superare i 5 metri di tubo.



PCS003 - Due stadi di pressione di cui uno a taratura fissa alla pressione minima

La funzione di questo controllo è uguale a quella del controllo standard con, in aggiunta, la possibilità di montare una valvola direzionale ISO 4401-03 (CETOP 03 - NG6) (**non fornita**) alla sommità del compensatore, attraverso la quale commutare due livelli di pressione di lavoro, di cui uno a taratura fissa alla pressione minima che dipende dalla taratura di potenza impostata. Le prestazioni del controllo sono influenzate dalla tipologia della valvola direzionale installata.



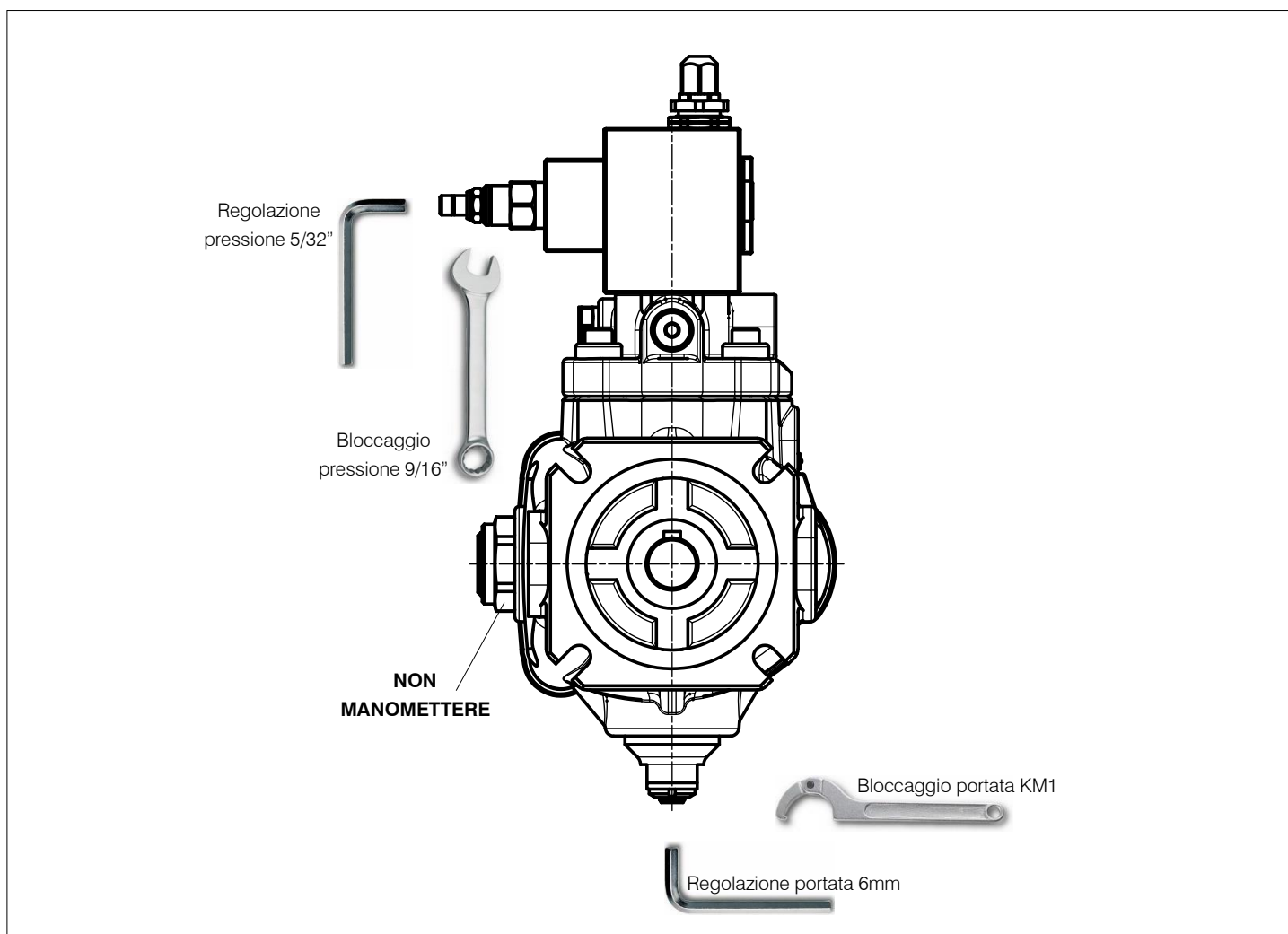
Regolazioni

Pressione

Tutte le pompe Berarma PHPK sono dotate di regolatore di pressione di tipo idraulico a potenza costante, attraverso il quale è possibile regolare la pressione massima di lavoro della pompa. Avvitando in senso orario la pressione aumenta.

Attenzione

Non uscire dal campo di taratura della pressione.



Portata

Tutte le pompe Berarma sono equipaggiate con il gruppo regolatore di portata, attraverso il quale è possibile ridurre meccanicamente la cilindrata massima della pompa rispetto al valore nominale. Avvitando in senso orario la portata diminuisce.

Attenzione

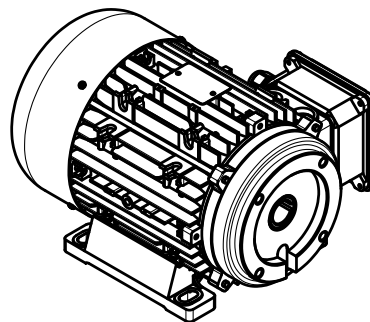
Nel caso in cui il gruppo regolatore di portata sia stato tarato per cilindrata inferiori al 50% del valore nominale, l'avviamento della pompa è consentito purché l'impianto e la pompa stessa siano completamente pieni di fluido.

Tipo pompa	Cilindrata effettiva (cm ³ /giro)	Cilindrata ridotta per giro di vite (cm ³ /giro)	Cilindrata minima (cm ³ /giro)
01 PHPK 1 - 20	21	13	11.5
01 PHPK 1 - 25	26	13	16.5
01 PHPK 1 - 32	33	13	22
01 PHPK 2 - 40	41	17	26.5
01 PHPK 2 - 50	50	17	33.5
01 PHPK 2 - 63	63	17	42
01 PHPK 3 - 80	81	27	51
01 PHPK 3 - 100	100	27	73
01 PHPK 3 - 120	120	27	95

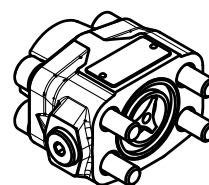
Dati indicativi sensibili alle tolleranze di realizzazione

Accessori

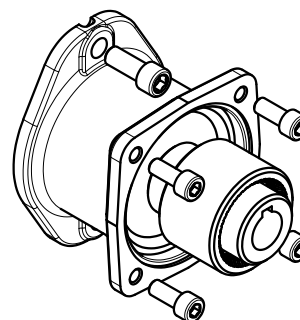
Motori con flangia speciale ed albero cavo per collegare direttamente le pompe Berarma grandezza 05 e 1.
Per informazioni vedere il **Catalogo GMP**



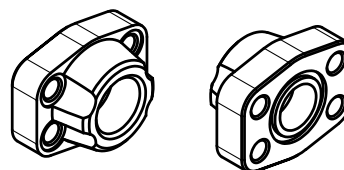
Valvole di non ritorno integrate nella flangia SAE, ideali per gli attacchi di mandata delle pompe grandezza 2 e 3 o per installazione su impianti.
Per informazioni vedere il **Catalogo NRV**



Gruppi di accoppiamento che consentono di realizzare pompe multiple con più pompe Berarma o tra pompe Berarma e le principali pompe disponibili sul mercato dell'oleodinamica.
Per informazioni vedere il **Catalogo ACCOPPIAMENTI e ACCESSORI**



Flange SAE 3000 ideali per gli attacchi di aspirazione e mandata delle pompe grandezza 2 e 3.
Per informazioni vedere il **Catalogo ACCOPPIAMENTI e ACCESSORI**



Avvertenze

Tutte le pompe fornite da Berarma sono state accuratamente controllate durante la produzione e sottoposte a cicli di collaudo prima della spedizione. Al fine di ottenere le migliori prestazioni, non incorrere in spiacevoli inconvenienti e mantenere attive le condizioni di garanzia è necessario rispettare rigorosamente le procedure descritte nel **Documento MANUALE USO E MANUTENZIONE** disponibile sul nostro sito web.

Note

Prima della scelta e/o l'utilizzo di ogni prodotto Berarma, è importante che l'acquirente analizzi attentamente tutti gli aspetti relativi alla sua specifica applicazione ed esamini in modo approfondito le informazioni riportate nei documenti tecnico commerciali Berarma. A causa delle innumerevoli e diverse condizioni operative e/o applicazioni dei prodotti Berarma, l'acquirente, mediante le proprie analisi e prove, è l'unico responsabile per la scelta finale del prodotto più idoneo alle sue esigenze e affinché tutte le specifiche di funzionalità e di sicurezza siano soddisfatte. Berarma S.r.l. si riserva il diritto di apportare modifiche ai prodotti descritti ed ai dati contenuti nel presente catalogo in qualunque momento e senza preavviso.