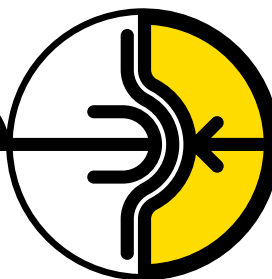


**BERARMA**  
oleodinamica



Valvole di non ritorno integrate nelle flange SAE

# NRV



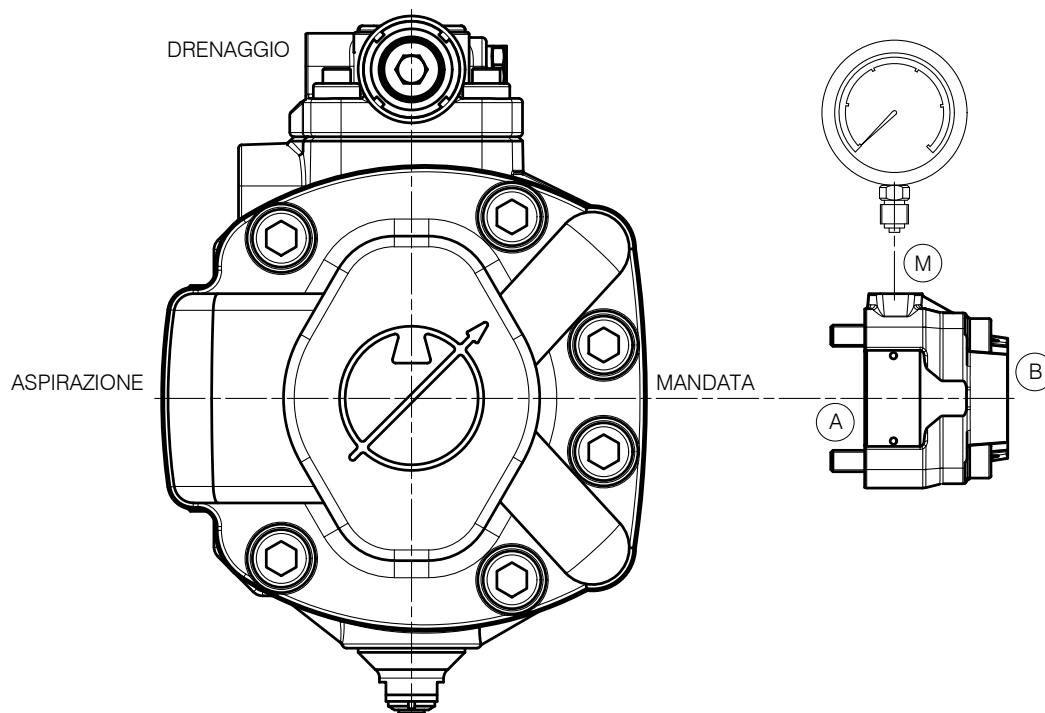
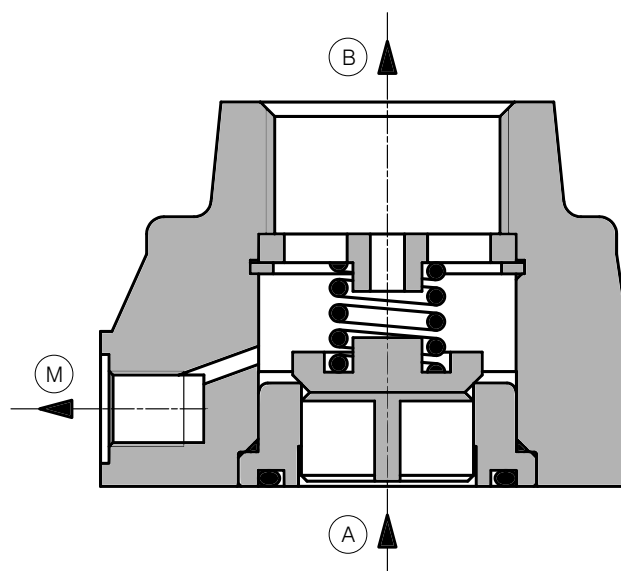
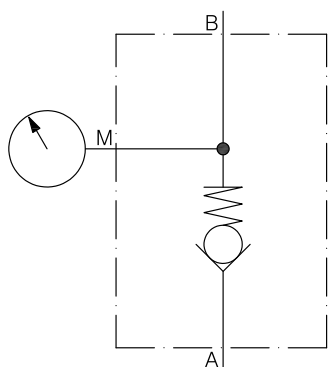
Serie Denominazione	Grandezza	Portata [l/min]	Pressione massima [bar]
01 NRV 2 L	1" SAE J518 serie 3000 DN25	250	300
01 NRV 3 L	1"1/4 SAE J518 serie 3000 DN32	350	300
01 NRV 2 H	1" SAE J518 serie 6000 DN25	250	420
01 NRV 3 H	1"1/4 SAE J518 serie 6000 DN32	350	420

## Descrizione generale

Le valvole di non ritorno Berarma tipo NRV sono costruite in configurazione SAE J518 (serie 3000 e serie 6000) con attacchi filettati Gas BSP. L'integrazione di valvola e flangia nello stesso corpo (nel quale è stato ricavato un attacco per il rilevamento della pressione nel circuito) rende semplice ed economica la loro applicazione.

Queste valvole sono progettate per essere applicate sulle pompe Berarma GR.2 e GR.3 (solo serie 3000), ma per la loro modularità si possono installare su qualsiasi sistema in configurazione SAE J518 da 1" (NRV 2) o da 1"1/4 (NRV 3) Gas BSP.

**Schema idraulico**



**Attacchi**

- (A) Entrata
- (B) Uscita
- (M) Manometro

## Dati tecnici

Codice ordinazione	01 NRV 2 L M PL	01 NRV 3 L M PL	01 NRV 2 H M PL	01 NRV 3 H M PL
Serie	3000		6000	
Dimensione nominale	DN 25	DN 32	DN 25	DN 32
Portata nominale (l/min)	250	350	250	350
Pressione massima di esercizio (bar)	300		420	
Pressione di apertura (bar)	1			
Fluido idraulico per altri fluidi contattare il servizio tecnico commerciale Berarma	HM secondo ISO 6743-4 HLP secondo DIN 51524-2			
	HFC secondo ISO 12922 acqua <40%			
Campo di viscosità (cSt)	10 ÷ 380			
Temperatura del fluido (°C)	-10 ÷ +80			
Massa (kg)	1.4	1.8	1.7	2.4
Per ulteriori informazioni e/o per condizioni di impiego diverse contattare il servizio tecnico commerciale Berarma				

## Codice di ordinazione

Serie Denominazione	Grandezza	Serie	Dotazione	Attacco manometro
<b>01 NRV</b>	<b>3</b>	<b>L</b>	<b>M</b>	<b>PL</b>
Codice	Grandezza	Attacco		
<b>2</b>	DN 25	1" Gas BSP		
<b>3</b>	DN 32	1"1/4 Gas BSP		
Codice	Serie	Pressione max		
<b>L</b>	Serie 3000	300 bar		
<b>H</b>	Serie 6000	420 bar		
Codice	Dotazione			
<b>M</b>	Fornita con viti e guarnizioni NBR			
Codice	Attacco manometro			
<b>PL</b>	Presa pressione a valle della chiusura			

### Esempi codici di ordinazione:

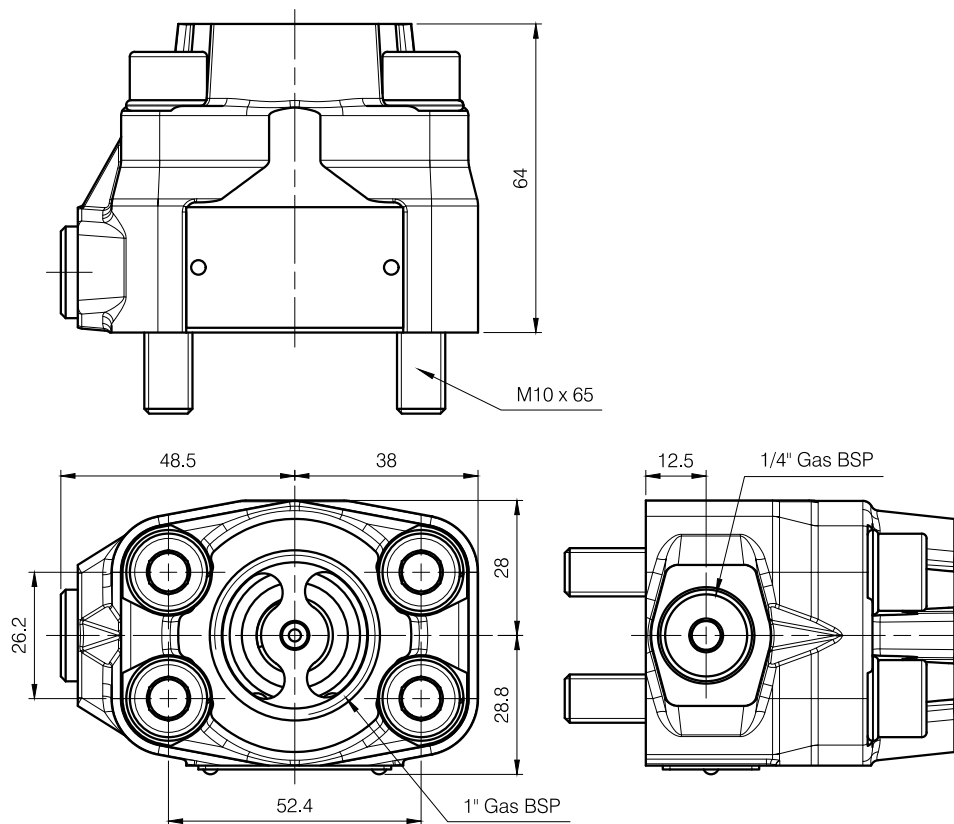
- 01 NRV 2 L M PL
- 01 NRV 3 L M PL
- 01 NRV 2 H M PL
- 01 NRV 3 H M PL

### Avvertenze

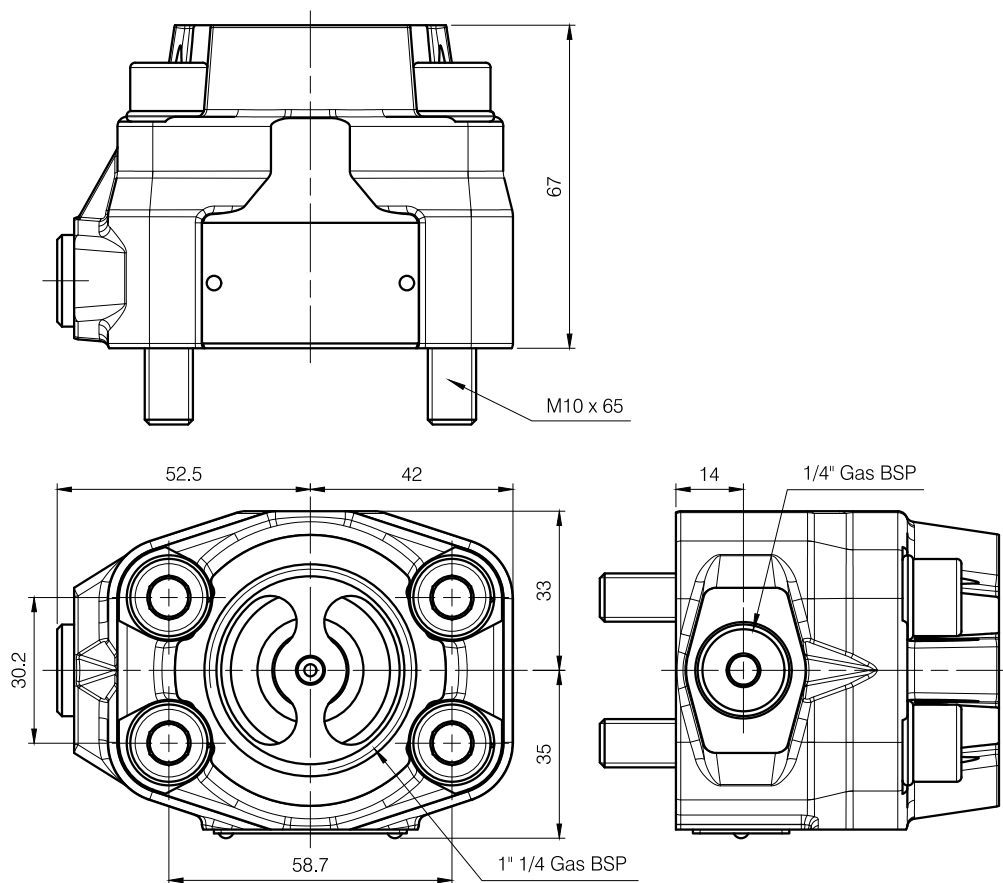
Tutti i prodotti forniti da Berarma sono stati accuratamente controllati durante la produzione e sottoposti a cicli di collaudo prima della spedizione. Prima della scelta e/o l'utilizzo di ogni prodotto Berarma, è importante che l'acquirente analizzi attentamente tutti gli aspetti relativi alla sua specifica applicazione ed esamini in modo approfondito le informazioni riportate nei documenti tecnico commerciali Berarma. A causa delle innumerevoli e diverse condizioni operative e/o applicazioni dei prodotti Berarma, l'acquirente, mediante le proprie analisi e prove, è l'unico responsabile per la scelta finale del prodotto più idoneo alle sue esigenze e affinché tutte le specifiche di funzionalità e di sicurezza siano soddisfatte. Berarma S.r.l. si riserva il diritto di apportare modifiche ai prodotti descritti ed ai dati contenuti nel presente catalogo in qualunque momento e senza preavviso.

## Dimensioni di ingombro serie 3000

01 NRV 2 L M PL



01 NRV 3 L M PL



Dimensioni di ingombro serie 6000

