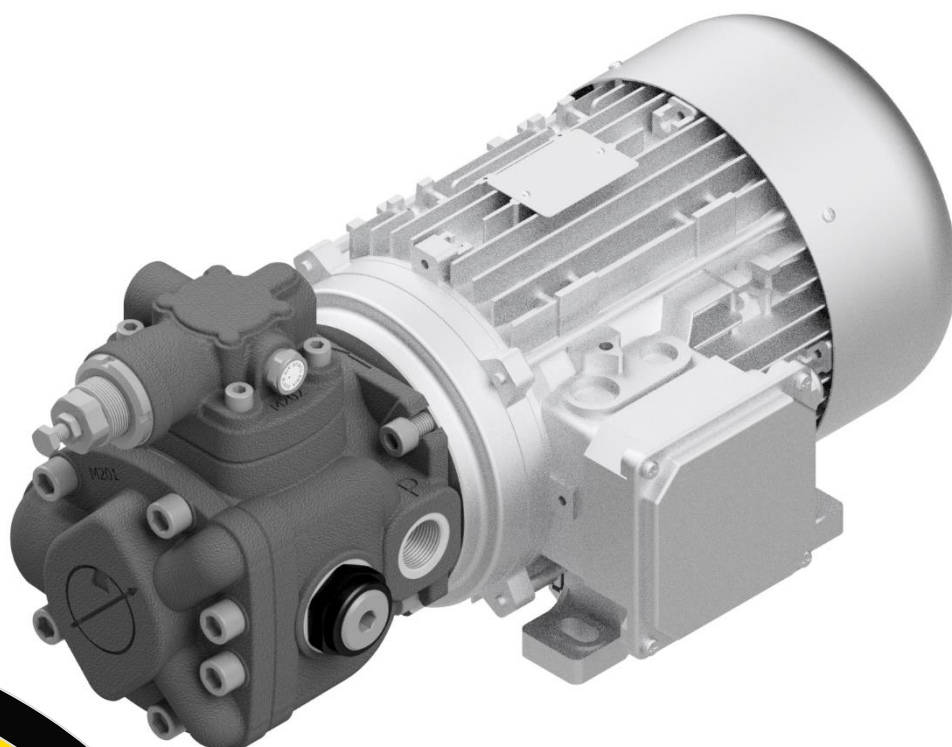




Gruppo motore-pompa integrato

# GMP



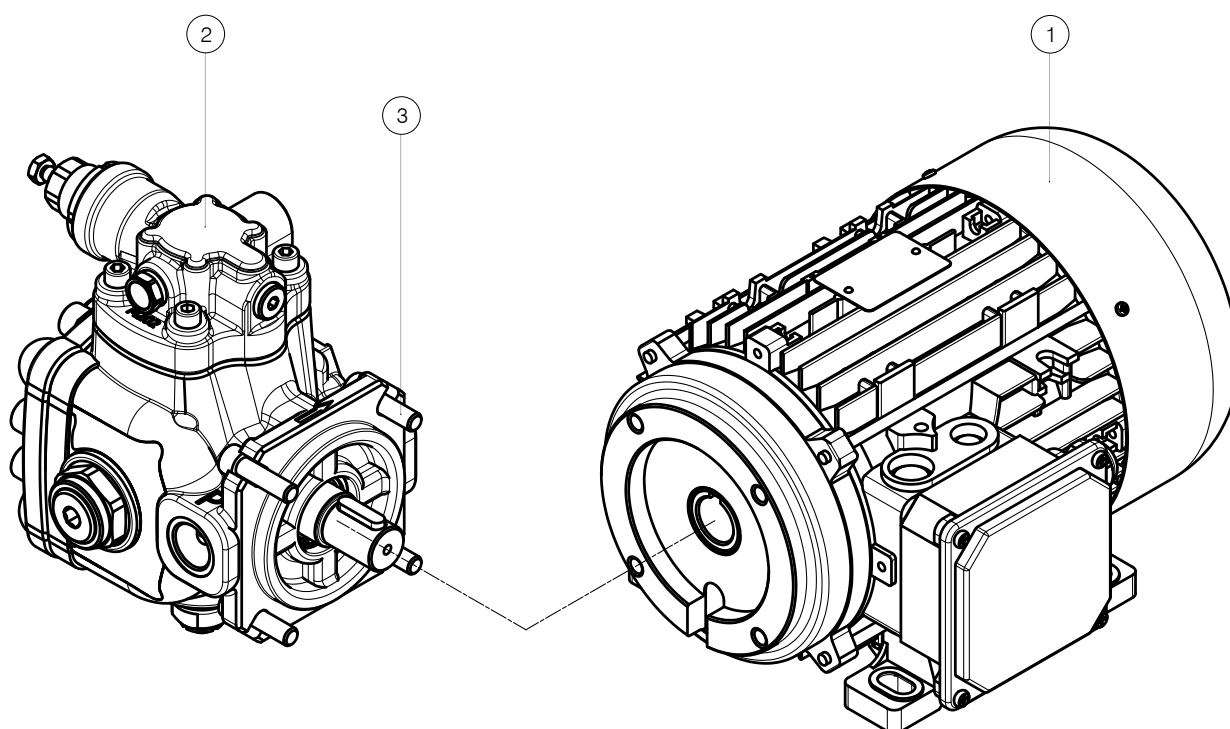
Serie Denominazione	Cilindrata [cm <sup>3</sup> /giro]	Portata a 1450rpm [l/min]	Pressione massima [bar]
GMP-16	16	23	250
GMP-20	20	29	250
GMP-25	25	36	250
GMP-32	32	47	250

## Descrizione generale

Berarma, nella continua ricerca di soluzioni che consentano di ridurre i costi, le dimensioni e di semplificare l'applicazione dei propri prodotti, ha realizzato i gruppi motore-pompa integrati, denominati GMP, a trasmissione diretta. Il sistema di accoppiamento diretto consente di eliminare elementi interposti tra pompa e motore (giunti, lanterne, supporti...) e garantisce una perfetta coassialità tra i due alberi evitando pericolosi disallineamenti che possono essere causa di usure anomale.

I GMP sono realizzati per pompe Berarma GR.05 e GR.1 (cilindrate fino a 32 cm<sup>3</sup>/giro e pressioni fino a 250 bar) utilizzando motori elettrici asincroni trifase ad alta efficienza con flangiatura speciale (potenza nominale 0.75 - 7,5 kW).

Il Gruppo Motore-Pompa è di facile ed immediata installazione, in quanto può essere montato direttamente sulla centralina oleodinamica (si consiglia l'utilizzo di antivibranti).



### Definizione dei componenti

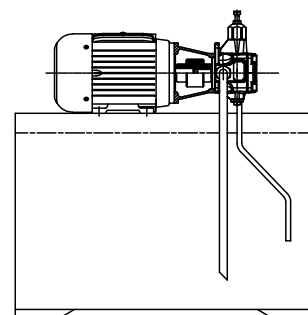
- (1) Motore
- (2) Pompa
- (3) Viti di fissaggio

## Dati tecnici pompe

Tipo pompa – Grandezza	PLP 05	PHP 05	PLP 1	PHP 1
Cilindrata nominale secondo ISO 3662 (cm <sup>3</sup> /giro)	16	16	20 ÷ 25 ÷ 32	20 ÷ 25 ÷ 32
Cilindrata effettiva (cm <sup>3</sup> /giro) A causa delle tolleranze di realizzazione, il valore può variare approssimativamente di ±3%	17	17	21 ÷ 26 ÷ 33	21 ÷ 26 ÷ 33
Pressione massima di esercizio (bar) I picchi di pressione superiori al 30% della pressione massima di esercizio devono essere eliminati adottando opportune misure	120	250	100	250
Campo di taratura (bar)	<b>H:</b> 20 ÷ 120	<b>H:</b> 20 ÷ 250	<b>L:</b> 15 ÷ 50 <b>H:</b> 30 ÷ 100	<b>H:</b> 20 ÷ 250
Massima pressione in drenaggio (bar)	1			
Pressione in aspirazione (bar)	0.8 ÷ 1.5 assoluti			
Campo regime di rotazione (giri/min)	800 ÷ 1800			
Senso di rotazione	<b>R:</b> destro (orario) visto lato albero			
Carichi sull'albero	NO FORZE RADIALI E ASSIALI			
Fluido idraulico	olio idraulico HM secondo ISO 6743/4 ÷ HLP secondo DIN 51524/2 per altri fluidi contattare il servizio tecnico commerciale Berarma			
Campo di viscosità (cSt, mm <sup>2</sup> /s)	22 ÷ 68 alla temperatura di esercizio			
Viscosità in avviamento con mandata aperta (cSt, mm <sup>2</sup> /s)	400 max.			
Indice di viscosità (ISO 2909)	100 min.			
Temperatura del fluido in aspirazione (°C)	+ 15 / +60 ÷ attenzione al campo di viscosità			
Livello di contaminazione del fluido massimo accettabile	20/18/15 secondo ISO 4406/99 CLASSE 9 secondo NAS 1638			
Livello di contaminazione del fluido consigliato per una maggiore durata della pompa	18/16/13 secondo ISO 4406/99 CLASSE 7 secondo NAS 1638			
Momento d'inerzia (kgm <sup>2</sup> )	0.00012	0.0005	0.00909	0.015
Massa pompa singola (kg)	7.4	18.4	43.8	54.3
<b>Nota:</b> Per ulteriori informazioni e/o condizioni di impiego speciali delle pompe e dei motori elettrici, consultare i cataloghi Berarma relativi o contattare il servizio tecnico commerciale Berarma				

## Installazione e avviamento

Per l'installazione e l'avviamento delle pompe Berarma vedere il **Documento ISTRUZIONI DI INSTALLAZIONE E AVVIAMENTO** disponibile sul nostro sito web e fornito in forma cartacea assieme ad ogni pompa venduta.



## Dati tecnici motori elettrici

I motori descritti nel presente catalogo sono realizzati secondo le norme internazionali di unificazione.

Ogni dimensione è stata dedotta facendo riferimento alle tabelle relative alla norma IEC 72-1.

La potenza resa per ogni singola grandezza a 1500 giri/min. è stata stabilita dai documenti UNEL/IEC definendone i valori.

I motori asincroni trifase sono chiusi, ventilati esternamente, con rotore a gabbia ed equilibrati dinamicamente.

Tipo	Potenza		Velocità (rpm)	Rendimento (%)	Corrente (A) 400V	Fattore di potenza FI	Coppia nominale Cn (Nm)	Rapporto di spunto Cs / Cn	Rapporto di spunto As / An
	(kW)	(HP)							
<b>MRE80a4</b>	0.75	1	1430	82.5	1.76	0.76	5.01	3.12	6.14
<b>MRE80b4</b>	1.1	1.5	1420	84.1	2.33	0.82	7.4	3.55	6.17
<b>MRE90La4</b>	1.1	1.5	1430	84.2	2.45	0.77	7.36	4.16	7.46
<b>MRE90Lb4</b>	1.5	2	1430	85.3	3.48	0.74	10.08	4.34	7.42
<b>MRE100a4</b>	2.2	3	1440	86.7	4.99	0.75	14.65	3.37	7.75
<b>MRE112a4</b>	3	4	1440	87.7	6.33	0.79	19.95	3.96	8.78
<b>MRE112b4</b>	4	5.5	1440	88.6	8.15	0.8	26.06	3.6	7.8
<b>MRE132La4</b>	5.5	7.5	1460	90	11.3	0.79	36.1	4.07	8.45
<b>MRE132Lb4</b>	7.5	10	1450	90.4	14.9	0.81	49.3	3.86	8

Le prestazioni sopra indicate sono riferite alle seguenti condizioni:

- Frequenza di alimentazione 50Hz
- Altitudine inferiore ai 1000m sul livello del mare
- Temperatura ambiente +5°C / +40°C (Pn <0.6 kW)
- Temperatura ambiente -15°C / +40°C (Pn >0.6 kW)
- Umidità relativa 30% / 95% senza condensazione

Forma costruttiva	B3 – B14 speciale (IEC 34-7)
Tensione nominale	230/400V ±10% a 50Hz 266/460V ±10% a 60Hz
Classe efficienza	IE3
Classe di isolamento	F (IEC 34-1)
Grado di protezione	IP55 (EN 60529)
Certificazione CE	Direttive comunitarie 2014/35/UE e 2014/30/UE
Tipo di servizio	S1 (IEC 34-1)
Ventilazione	Ventola a pale radiali bidirezionale in materiale plastico atto a resistere ad elevate temperature. Copri ventola in lamiera stampata
Carcassa, flange e scudi	Lega di alluminio pressofuso. Assenza di verniciatura
Posizione morsettiera	Destra vista lato albero motore elettrico. Sinistra o superiore a richiesta
Opzioni	Protezione termica contro i sovraccarichi Protezione contro le sovracorrenti Marcatura CSA-C/US Tensioni e/o frequenze di alimentazione diverse

## Codice di ordinazione

Denominazione	Cilindrata	Tipo pompa	Taratura pressione	Tipo motore
<b>GMP</b>	<b>32</b>	<b>PHP</b>	<b>H</b>	<b>MRE132La4</b>

Codice	Grandezza	Cilindrata cm <sup>3</sup> /giro
<b>16</b>	05	16
<b>20</b>	1	20
<b>25</b>	1	25
<b>32</b>	1	32

Codice	Compensatore di pressione
<b>PLP</b>	Meccanico
<b>PHP</b>	Idraulico

Codice	Taratura pressione (bar)
<b>L</b>	Vedere pagina 3
<b>H</b>	

Codice	Tipo motore
<b>MRE...</b>	Vedere pagina 4

### Esempi codici di ordinazione:

- GMP 16 PLP H MRE80a4
- GMP 16 PHP H MRE112b4
- GMP 20 PLP L MRE90La4
- GMP 25 PLP H MRE100a4
- GMP 32 PHP H MRE132La4

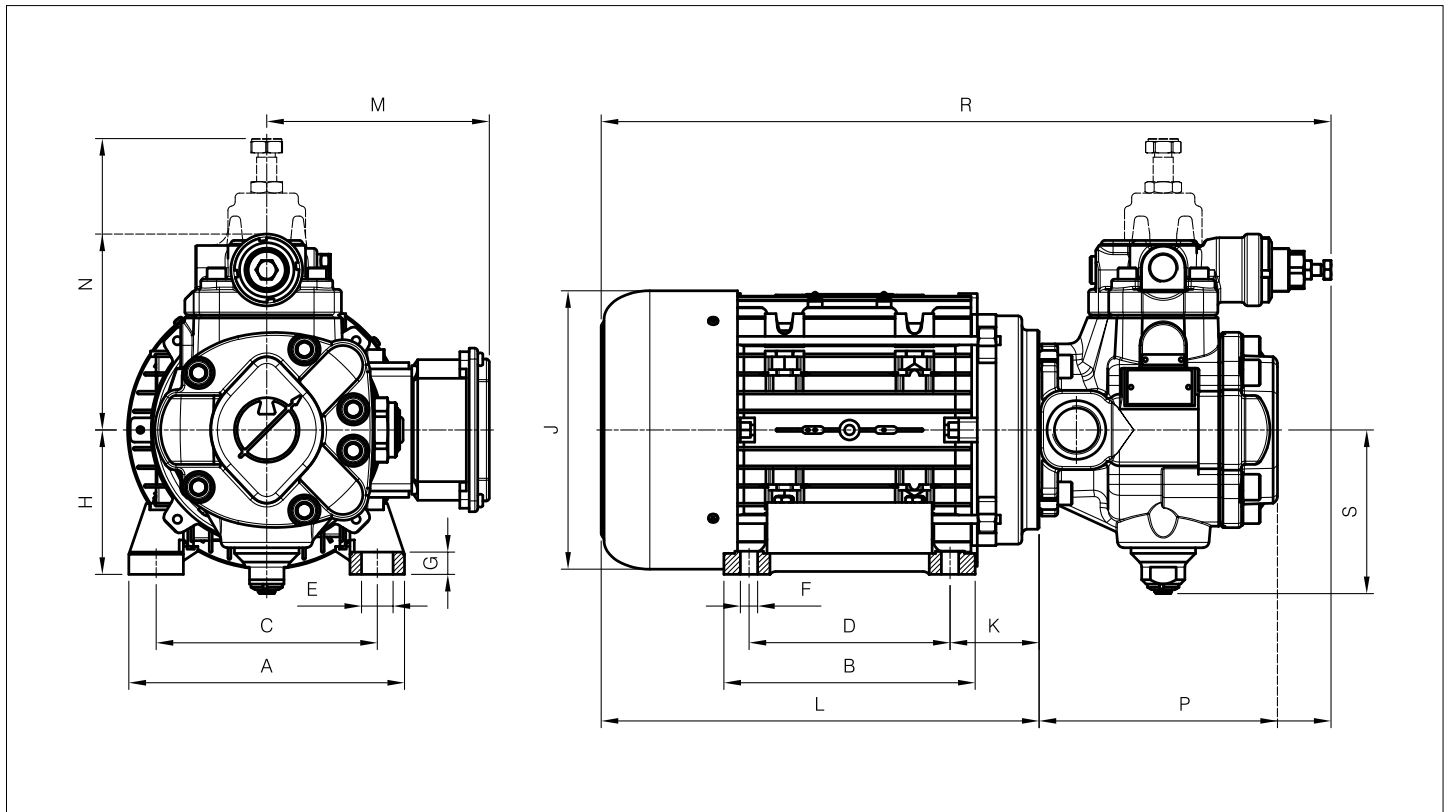
### Avvertenze

Tutte le pompe fornite da Berarma sono state accuratamente controllate durante la produzione e sottoposte a cicli di collaudo prima della spedizione. Al fine di ottenere le migliori prestazioni, non incorrere in spiacevoli inconvenienti e mantenere attive le condizioni di garanzia è necessario rispettare rigorosamente le procedure descritte nelle istruzioni di installazione allegate ad ogni pompa venduta.

### Note

Prima della scelta e/o l'utilizzo di ogni prodotto Berarma, è importante che l'acquirente analizzi attentamente tutti gli aspetti relativi alla sua specifica applicazione ed esamini in modo approfondito le informazioni riportate nei documenti tecnico commerciali Berarma. A causa delle innumerevoli e diverse condizioni operative e/o applicazioni dei prodotti Berarma, l'acquirente, mediante le proprie analisi e prove, è l'unico responsabile per la scelta finale del prodotto più idoneo alle sue esigenze e affinché tutte le specifiche di funzionalità e di sicurezza siano soddisfatte. Berarma S.r.l. si riserva il diritto di apportare modifiche ai prodotti descritti ed ai dati contenuti nel presente catalogo in qualunque momento e senza preavviso.

## Dimensioni di ingombro



Pompa	Motore	A	B	C	D	E	F	G	H	J	K	L	M	N	P	R	S
PLP 05	MRE80	154	125	125	100	17.5	9.5	11	80	156	52	237	141	164	107	344	82
PHP 05														131	145	382	98
PLP 05	MRE90	174	155	140	125	17.5	9.5	13	90	176	56	275	145	164	107	382	82
PHP 05														131	145	420	98
PLP 1														201	166	441	114
PHP 1														132	203	478	114
PLP 05	MRE100	192	175	160	140	21.2	11.2	15	100	194	62	304	157	164	107	411	82
PHP 05														131	145	449	98
PLP 1														201	166	470	114
PHP 1														132	203	507	114
PLP 05	MRE112	226	175	190	140	21.2	11.2	15	112	220	70	325	169	164	107	432	82
PHP 05														131	145	470	98
PLP 1														201	166	491	114
PHP 1														132	203	528	114
PLP 05	MRE132	260	218	216	178	21.2	11.2	17.5	132	256	88	410	195	164	107	517	82
PHP 05														131	145	555	98
PLP 1														201	166	576	114
PHP 1														132	203	613	114

Dimensioni riferite a pompa singola, singolo stadio di pressione.  
Per le dimensioni di ingombro di altre tipologie di pompa consultare il catalogo tecnico corrispondente.