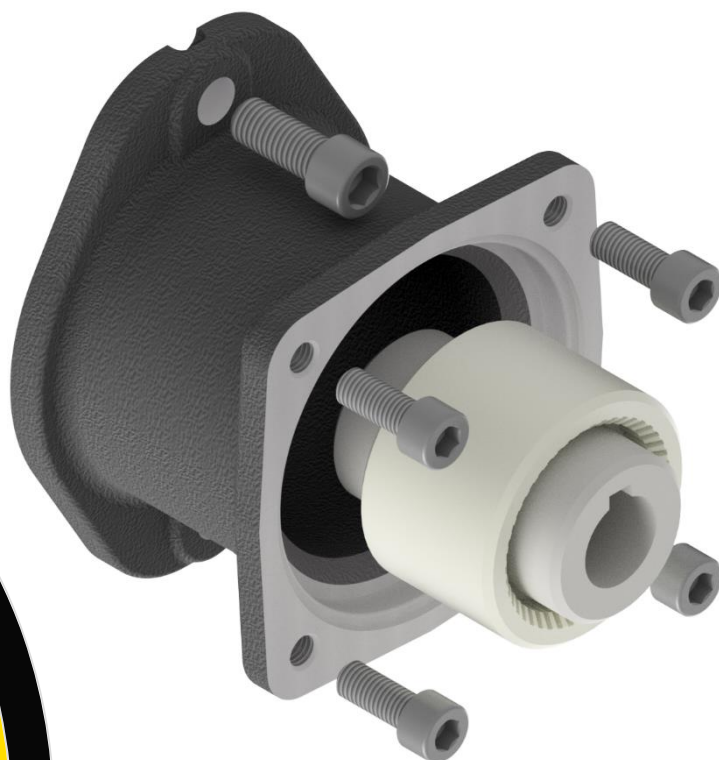


BERARMA
oleodinamica



Gruppi di accoppiamento, flange SAE, gruppi Key Lock

ACCOPPIAMENTI e ACCESSORI



Gruppi accoppiamento

Per tutte le pompe Berarma dotate dell'**opzione albero passante** per realizzazione pompe multiple (opzione "A") sono disponibili i gruppi di accoppiamento sotto descritti che permettono di abbinare sullo stesso asse le seguenti pompe secondarie:

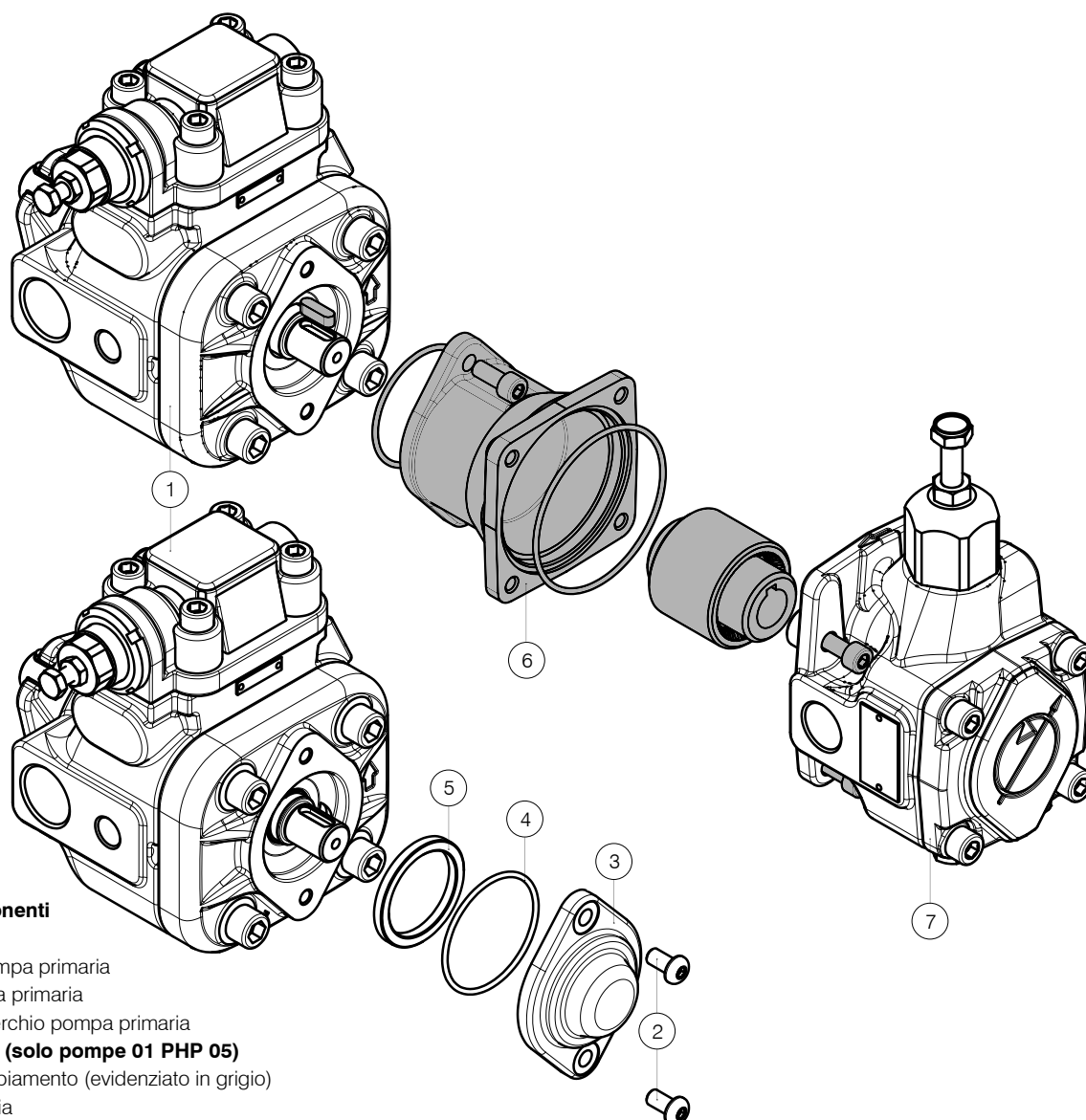
- pompe Berarma
- pompe con flangiatura a 4 fori ISO 3019/2 ed albero cilindrico
- pompe con flangiatura rettangolare ed albero conico (tipo pompe ad ingranaggi esterni)
- pompe con flangiatura SAE ed albero cilindrico
- altri tipi di flangiature e/o alberi possono essere realizzati su richiesta

Il codice di ordinazione di una pompa combinata va compilato seguendo l'ordine progressivo di accoppiamento:

- codice pompa primaria (dotata di opzione "A") +
- codice gruppo di accoppiamento +
- codice pompa secondaria

Per installare un gruppo di accoppiamento occorre seguire le seguenti istruzioni:

- dalla pompa primaria (1) svitare le viti (2) che non andranno rimontate
- dalla pompa primaria (1) rimuovere il coperchio (3) e la sua guarnizione (4) che non andranno rimontate
- dalla pompa primaria (1), **solo per le pompe 01 PHP 05**, rimuovere l'anello distanziale (5) che non andrà rimontato
- montare il gruppo di accoppiamento (6) prestando attenzione alle guarnizioni per evitare perdite di olio
- **Nota:** Il fluido di drenaggio della pompa primaria riempirà la campana di accoppiamento
- montare la pompa secondaria (7)



Definizione dei componenti

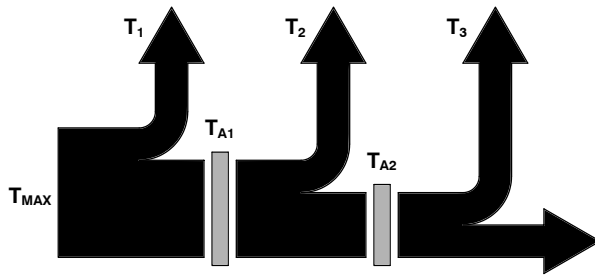
- (1) Pompa primaria
- (2) Viti coperchio pompa primaria
- (3) Coperchio pompa primaria
- (4) Guarnizione coperchio pompa primaria
- (5) Anello distanziale (**solo pompe 01 PHP 05**)
- (6) Gruppo di accoppiamento (evidenziato in grigio)
- (7) Pompa secondaria

Gruppi accoppiamento

Le pompe combinate vanno montate in ordine decrescente di potenza assorbita, prestando la massima attenzione alle coppie massime accettabili. La somma delle coppie assorbite da ciascuna pompa appartenente al gruppo di pompe combinate, non deve superare il valore della coppia massima applicabile all'albero della pompa primaria T_{MAX} .

La coppia della pompa secondaria, o la somma delle coppie di più pompe secondarie, non deve superare il valore della coppia massima trasmissibile dal gruppo di accoppiamento T_A , vedere tabella sottostante.

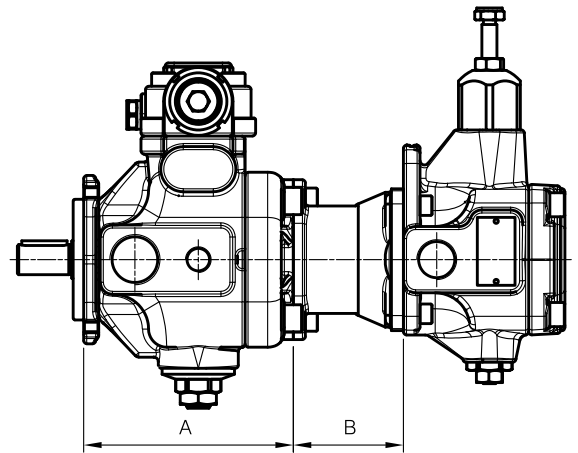
Limiti di coppia da rispettare in caso di pompa tripla (per esempio)



$$T_1 + T_2 + T_3 < T_{MAX}$$

$$T_2 + T_3 < T_{A1}$$

$$T_2 < T_{A2}$$

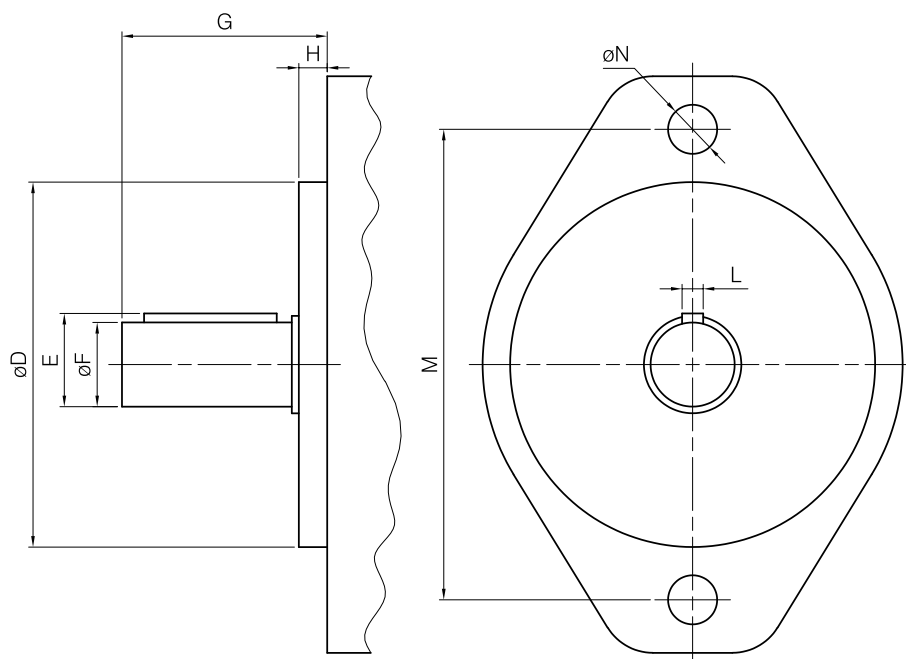


Pompa primaria			Pompa secondaria	Gruppo di accoppiamento			
Tipo	A	T_{MAX}	Tipo	Codice	B	T_A	
01 PLP 05-16 F ... A 01 PHP 05-16 F ... A 01 PLP/PHP/PHPK 1-(20-25-32) F ... A	104 mm	110 Nm	pompa ingranaggi 1P	3000011000	64 mm	55 Nm	
			pompa ingranaggi 1	3000011100	64 mm		
			pompa ingranaggi 2	3000011200	72 mm		
	139 mm	130 Nm	pompa con flangia SAE A	3100000100	88.5 mm		
			01 PLP/PHP 05-16 F	3000010200	73 mm		
			01 PLP/PHP 05-16 FGR2	3000011200	72 mm		
			01 PLP/PHP/PHPK 1-(20-25-32)	3000010100	75 mm		
199.5 mm 237 mm	586 Nm	900 Nm	pompa ingranaggi 1P	3000022000	90 mm	110 Nm	
			pompa ingranaggi 1	3000022100	90 mm		
			pompa ingranaggi 2	3000022200	90 mm		
			pompa ingranaggi 3	3000022300	91 mm		
			pompa con flangia SAE A	3100000200	100.5 mm		
			pompa con flangia SAE B	3100000300	126.5 mm		
	237 mm	900 Nm	900 Nm	01 PLP/PHP 05-16 F	3000020400		85 mm
				01 PLP/PHP 05-16 FGR2	3000022200		90 mm
				01 PLP/PHP/PHPK 1-(20-25-32)	3000020100		87 mm
				01 PLP/PHP/PHPK 2-(40-50-63)	3000020200		102 mm
				01 PLP/PHP/PHPK 3-(80-100-120)	3000020300		102 mm

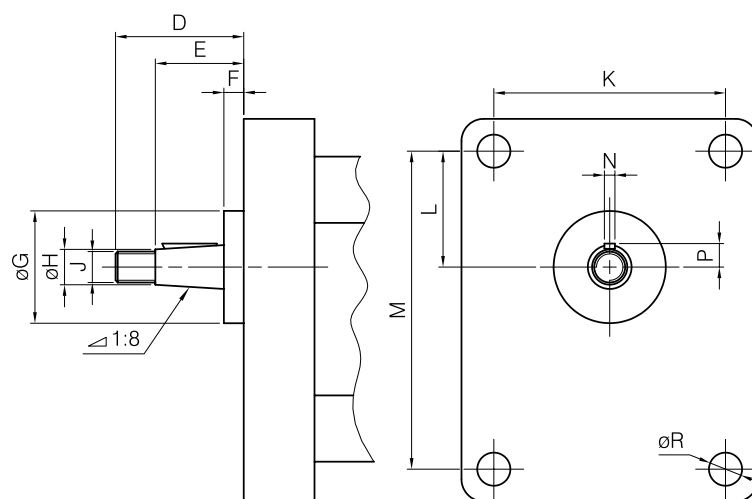
Per le dimensioni delle pompe secondarie compatibili vedere pagina successiva

Gruppi accoppiamento

Di seguito sono riepilogate le dimensioni delle pompe secondarie compatibili con i gruppi di accoppiamento Berarma



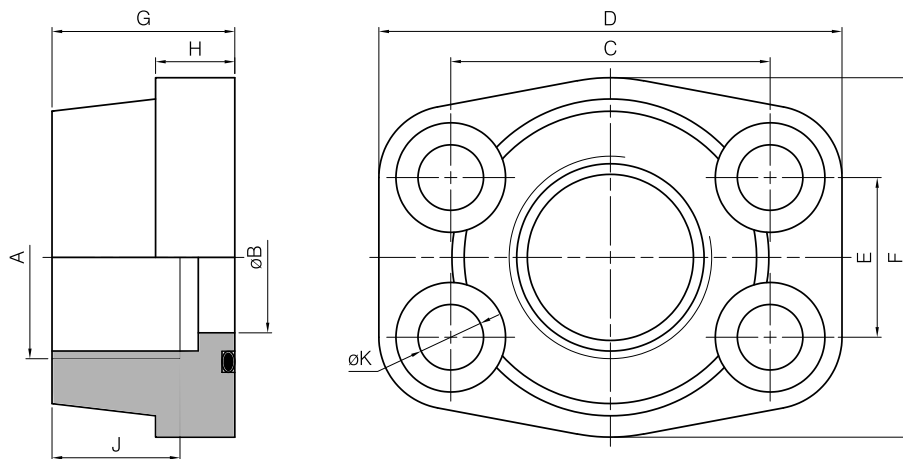
Pompa secondaria	$\varnothing D$	E	$\varnothing F$	G		H	L	M	$\varnothing N$
				min	max				
flangia SAE A	82.5	21.1	19.05	32	59	7	4.8	106.4	11.1
flangia SAE B	101.6	25.1 / 25.5	22.2	41	71	9.5	6.375 / 4.8	146	14.3



Pompa secondaria	D	E	F	$\varnothing G$	$\varnothing H$	J	K	L	M	N	P	$\varnothing R$
ingranaggi 1P	29	20	4	25.4	8	M7	52.4	26.2	71.9	2.4	5.3	7.5
ingranaggi 1	35	23.5	5.5	30	12	M10x1	56	24.5	73	3	7.9	6.5
ingranaggi 2	40	28	5	36.5	14.7	M12x1.5	71.5	32.5	96	3.2 / 4	9.7	8.5
ingranaggi 3	47	33	5	50.8	19	M14x1.5	98.5	43	128	4	12.2	11

Flange SAE J518 serie 3000

Queste flange possono essere installate sugli attacchi di aspirazione e mandata delle pompe Berarma grandezza 2 e 3 per poter utilizzare raccordi filettati. Sono corredate di viti metriche e di guarnizione O-Ring di tenuta in NBR.



Tipo pompa	Codice ordinazione	A Gas BSP	ϕB	C	D	E	F	G	H	J	ϕK	Viti	Guarnizione
01 PLP/PHP/PHPK 2- (40-50-63)	5540000102	1"	25	52.4	70	26.2	52	38	18	19	11	M10	OR4131 NBR
	5540000106	1 1/2"	38	70	93	35.7	78	44	25	24	13.5	M12	OR4187 NBR
01 PLP/PHP/PHPK 3- (80-100-120)	5540000104	1 1/4"	32	58.7	79	30.2	68	41	21	22	11.5	M10	OR4150 NBR
	5540000108	2"	51	77.8	102	42.9	90	45	25	30	13.5	M12	OR4225 NBR

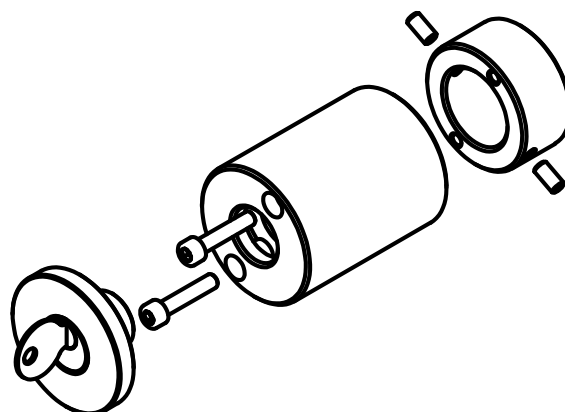
Kit chiusura a chiave Key Lock

Questo kit permette di rendere accessibile la regolazione di pressione delle pompe solo al personale abilitato e in possesso dell'apposita chiave.

Questo kit è disponibile **solo per pompe tipo PHP dotate di compensatore di pressione standard.**

Per le istruzioni di installazione o ulteriori informazioni consultare la documentazione correlata sul sito web Berarma.

Codice ordinazione **3010020000**



Avvertenze

Tutti i prodotti forniti da Berarma sono stati accuratamente controllati durante la produzione e sottoposti a cicli di collaudo prima della spedizione. Prima della scelta e/o l'utilizzo di ogni prodotto Berarma, è importante che l'acquirente analizzi attentamente tutti gli aspetti relativi alla sua specifica applicazione ed esamini in modo approfondito le informazioni riportate nei documenti tecnico commerciali Berarma. A causa delle innumerevoli e diverse condizioni operative e/o applicazioni dei prodotti Berarma, l'acquirente, mediante le proprie analisi e prove, è l'unico responsabile per la scelta finale del prodotto più idoneo alle sue esigenze e affinché tutte le specifiche di funzionalità e di sicurezza siano soddisfatte. Berarma S.r.l. si riserva il diritto di apportare modifiche ai prodotti descritti ed ai dati contenuti nel presente catalogo in qualunque momento e senza preavviso.