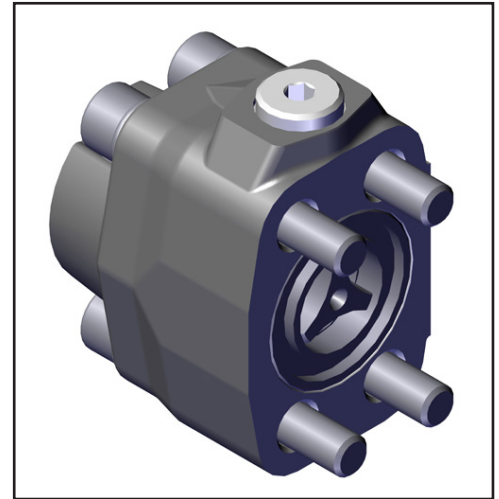


Valvola Di Non Ritorno

Tipo NRV



Principali Caratteristiche:

Integrazione di flangia e valvola nello stesso corpo

Attacco per rilevamento pressione nel circuito

Facilità di impiego

Possibilità di applicarle sulle pompe Berarma GR.2 e 3 (solo serie 3000) ma grazie alla loro modularità si possono installare su qualsiasi sistema

Serie Denominazione	Dimensioni	Portata Nominale (L/min)	Massima Pressione di esercizio (bar)	Pressione di apertura (bar)
01 NRV 2 L M PL	1" SAE J518 serie 3000 DN25	250	300	1
01 NRV 3 L M PL	1"1/4 SAE J518 serie 3000 DN32	350	300	1
01 NRV 2 H M PL	1" SAE J518 serie 6000 DN25	250	420	1
01 NRV 3 H M PL	1" 1/4 SAE J518 serie 6000 DN32	350	420	1

INDICE

DESCRIZIONE GENERALE	E-3
CODICE DI ORDINAZIONE	E-4
DATI TECNICI.....	E-4
DIMENSIONI D'INGOMBRO (SERIE 3000).....	E-5
DIMENSIONI D'INGOMBRO (SERIE 6000).....	E-6

AVVERTENZE

Tutte le pompe fornite da Berarma sono state accuratamente controllate durante la produzione e sottoposte a gravosi cicli di collaudo prima della spedizione. Al fine di ottenere le migliori prestazioni, non incorrere in spiacevoli inconvenienti e mantenere attive le condizioni di garanzia è necessario rispettare rigorosamente le procedure descritte nelle istruzioni di installazione allegate ad ogni pompa venduta.

NOTE

Prima della scelta e/o l'utilizzo di ogni prodotto Berarma, è importante che l'acquirente analizzi attentamente tutti gli aspetti relativi alla sua specifica applicazione ed esamini in modo approfondito le informazioni riportate nei cataloghi tecnico-commerciali Berarma. A causa delle innumerevoli e diverse condizioni operative e/o applicazioni dei prodotti Berarma, l'acquirente, mediante le proprie analisi e prove, è l'unico responsabile per la scelta finale del prodotto più idoneo alle sue esigenze e affinché tutte le specifiche di funzionalità e di sicurezza siano soddisfatte.

Berarma S.r.l. declina ogni responsabilità legata ad eventuali errori generati nella redazione del presente catalogo. Berarma S.r.l. si riserva il diritto di apportare modifiche ai prodotti descritti ed ai dati contenuti nel presente catalogo in qualunque momento e senza preavviso.

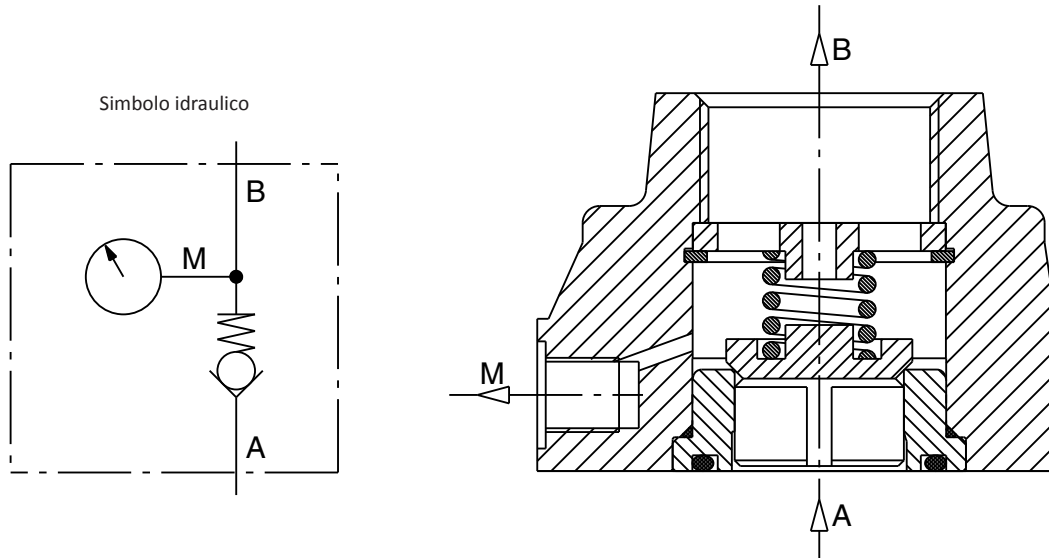


DESCRIZIONE GENERALE

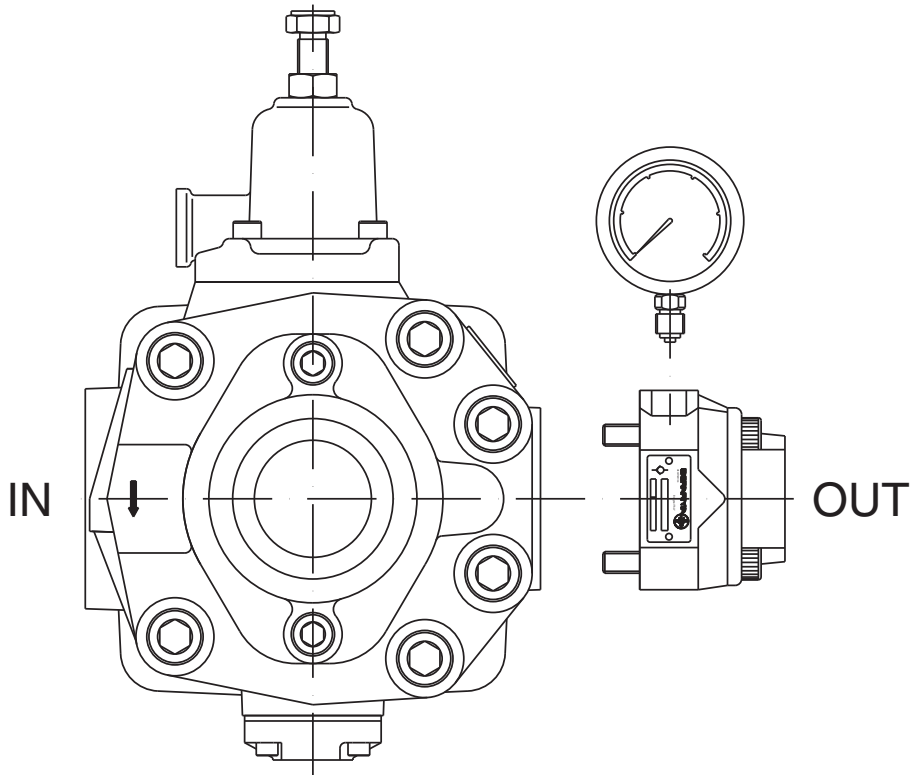
Le valvole di non ritorno Berarma tipo NRV sono costruite in configurazione SAE J518 (serie 3000 e serie 6000) con attacchi filettati Gas.

L'integrazione di valvola e flangia nello stesso corpo (nel quale è stato ricavato un attacco per il rilevamento della pressione nel circuito) rende semplice ed economica la loro applicazione.

Queste valvole sono progettate per essere applicate sulle pompe Berarma GR.2 e GR.3 (solo serie 3000), ma per la loro modularità si possono installare su qualsiasi sistema in configurazione SAE J518 da 1" (NRV 2) o da 1"1/4 (NRV 3) Gas.



A - Entrata
B - Uscita
M - Attacco per manometro



CODICE DI ORDINAZIONE

Serie Denominazione	Grandezza	Serie	Dotazione	Presa Pressione
01 NRV			M	PL

Codice		Grandezza	
2	DN 25 G 1"		
3	DN 32 G 1" 1/4		
Codice		Serie	
L	Serie 3000		
H	Serie 6000		
Codice		Dotazione	
M	Fornita con viti metriche e guarnizioni NBR		
Codice		Presa Pressione	
PL	Pressione Di Linea (a valle della chiusura)		

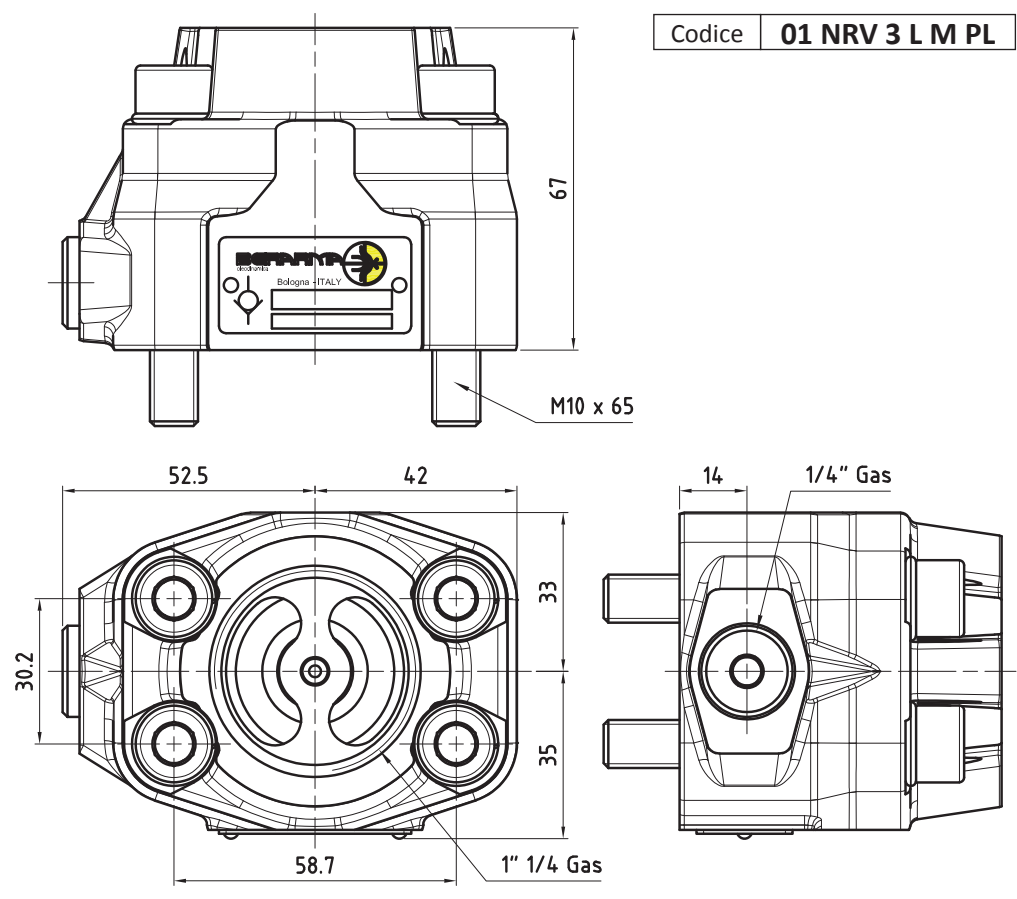
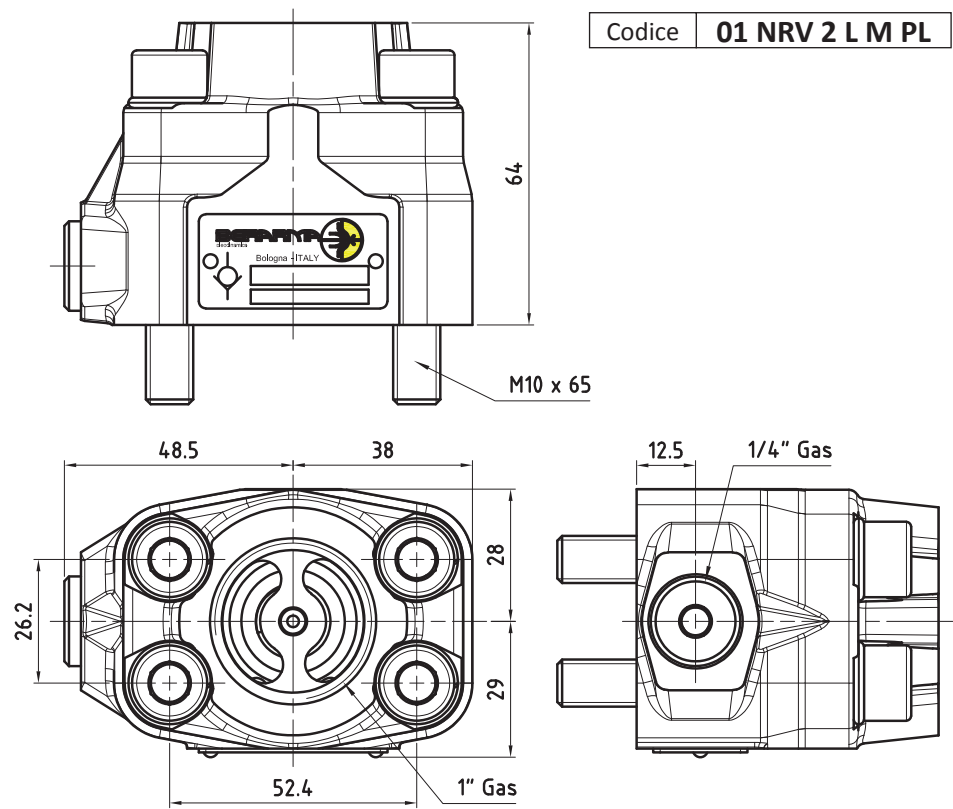
Esempio codice di ordinazione:

- 01 NRV 2 L M PL
- 01 NRV 3 L M PL
- 01 NRV 2 H M PL
- 01 NRV 3 H M PL

DATI TECNICI

CODICE ORDINAZIONE	01 NRV 2 L M PL	01 NRV 3 L M PL	01 NRV 2 H M PL	01 NRV 3 H M PL
Serie	3000		6000	
Grandezza nominale (DN)	DN 25	DN 32	DN 25	DN 32
Portata nominale (L/min)	250	350	250	350
Pressione massima di esercizio (bar)	300		420	
Pressione di apertura (bar)	1			
Fluido idraulico	olio idraulico HM secondo ISO 6743/4; HLP secondo DIN 51524/2 esteri organici HFD-U secondo ISO 6743/4 (Quintolubric 888) per altri fluidi contattare Servizio Tecnico-commerciale Berarma			
Campo diviscosità (cSt, mm ² /s)	10 - 380			
Campo ditemperatura del fluido (°C)	-10 / +80			
Massa (kg)	1.4	1.8	1.7	2.4
Per condizioni di impiego diverse consultare il Servizio Tecnico Berarma				

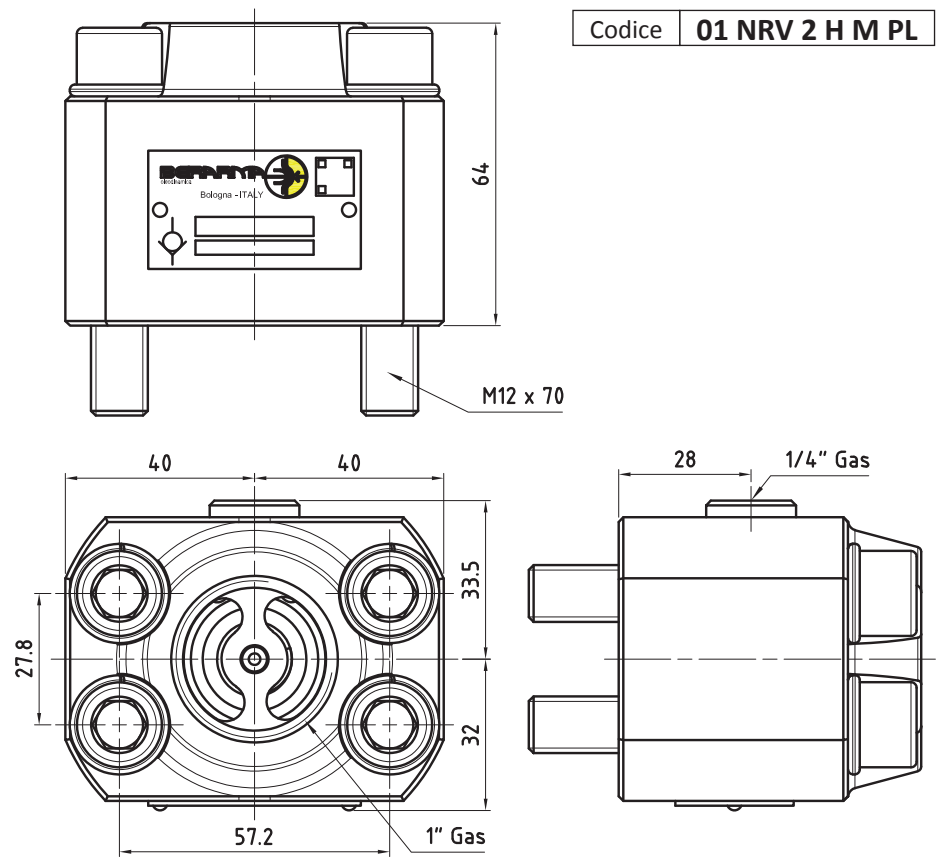
DIMENSIONI D'INGOMBRO (SERIE 3000)



DIMENSIONI D'INGOMBRO

DIMENSIONI D'INGOMBRO (SERIE 6000)

Codice **01 NRV 2 H M PL**



Codice **01 NRV 3 H M PL**

